



**FS20X en FS24X  
brand- en vlamdetectoren**

# FS20X-detector

De FS20X is de nieuwste generatie hightech multispectrale (UV/dubbele IR/Visible) brand- en vlamdetector, die deel uitmaakt van het FSX-assortiment geavanceerde elektro-optische vlamdetectoren.

De FS20X is gebaseerd op de uitermate succesvolle en betrouwbare SS4-detector, en vertegenwoordigt een grote stap voorwaarts, gezien de integratie van de sensortechnologie voor het infrarode, ultraviolette en visuele spectrum. De FS20X is een multispectrale en UV/dubbele IR/Visible brand- en vlamdetector met een bewezen UV-zonneblinde sensor. De FS20X biedt snellere reactietijden op branden (zonder vals alarm) bij een groter temperatuurbereik en met een veel langer detectiebereik dan conventionele UV/IR-detectoren.



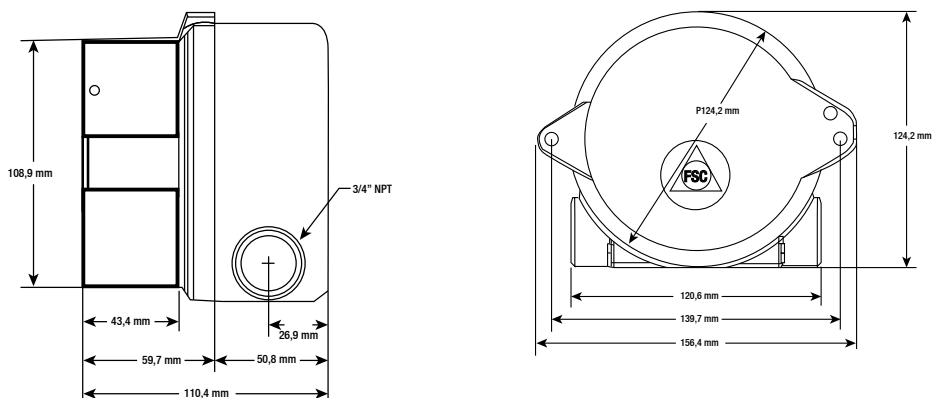
Conventionele en oudere UV/IR-detectoren die IR-sensoren met een smalle band van 4,3 micron gebruiken, reageren niet op rookbranden, of als de detectorlens verontreinigd is met olie en andere stoffen, aangezien zowel de UV als de 4,3 micronsignalen gedempt, gedimd of geabsorbeerd worden door dikke rook of verontreinigingen op de lens. Alle UV-detectoren worden enigszins gedempt. Verder melden deze oudere UV/IR-detectoren geen branden als ze geïnstalleerd zijn achter normale vensterruiten.

Dubbele microprocessors zorgen voor een probleemloze werking, gecombineerd met een snelle en betrouwbare prestatie. De hoofdmicroprocessor voert snel digitale sampling- en signaalverwerkingsberekeningen uit, terwijl de tweede microprocessor verschillende sensordata verwerkt, voor de communicatie zorgt, evenals zelfdiagnose, een veelzijdige interface en extra geheugen voor de gebeurtenissen en FirePic™ data. De FS20X-detector heeft een detectiebereik van meer dan 60 meter (zeer hoge gevoeligheidsstand) voor de detectie van een standaard heptaanbrand van 0,1 m<sup>2</sup> en heeft een kegelzicht met een grotere volumetrische dekking dan de meeste andere UV/IR-detectoren. Dit betekent dat er minder detectoren nodig zijn in vergelijking, met die van andere producenten.

De FS20X-detector maakt gebruik van geavanceerde, gepatenteerde algoritmen voor de signaalverwerking en de brand- en vlamanalyse is bedoeld om alle soorten branden in alle mogelijke industriële omgevingen op te merken. Als het UV-signaal van de detector wordt belemmerd door zware rook of een vuile lens, slaan de gepatenteerde WideBand IR™, Near Band IR en Visible-sensoren van de FS20X nog steeds alarm bij een brand, ook al is de gevoeligheid minder en de reactietijd langzamer.

## ALGEMENE AFMETINGEN

Zij- en achteraanzicht  
(Alle afmetingen in mm)



# Algemene kenmerken

## KENMERKEN

- Gepatenteerde WideBand IR™ infrarood én ultraviolet spectrum
- Detectie van een heptaanbrand van 0,1 m<sup>2</sup> op een afstand van meer dan 60 m
- Gepatenteerde elektronische frequentie-analyse
- Visible sensor voor optimale afwijzing van valse alarmsignalen
- Instelbare detectiegevoeligheid
- Zonneblind 90° kegelzicht
- Dubbele microprocessors voor een betrouwbare prestatie
- Real-time klok voor nauwkeurige tijd- en datum- en tijdstempeling
- FirePic™ - Opslag voor maximaal 6 gebeurtenissen voorafgaand aan de brand
- Gebeurtenislogboek - Tot 200 gebeurtenissen met datum- en tijdstempel
- Ingebouwde RS485 ModBus-communicatie
- Ingebouwde niet geïsoleerde 4-20 mA analoge uitvoer (sink of source)
- Alarm-, storings- en brandverificatierelais
- Automatisch optisch pad en elektronische zelftest
- Gepatenteerde elektronicamodule voor de bescherming van elementen met insteekbare aansluitingen voor een eenvoudige installatie ter plaatse
- Twee leidingingen van 25 mm of twee ¾" NPT
- Laag stroomverbruik
- Uitstekende immuniteit tegen RFI en EMI
- FM-goedkeuring gevaarlijke zones
- ATEX Ex d-goedgekeurd
- CU-TR-goedgekeurd
- INMETRO-goedgekeurd
- Voldoet aan eisen van SIL 2

- Gecertificeerd conform EN54-10:2002 (optie)
- FM 3260 prestaties

## VOORDELEN

- Detecteert koolwaterstof- en niet koolwaterstofbranden in alle omgevingen
- Groot bedrijfstemperatuurbereik
- Immuun tegen booglassen
- Afwijzing van valse alarmsignalen
- Minimaal onderhoud voor een probleemloze werking
- Pc-software en interfacemodule (FSIM) voor realtime grafieken met storingsdiagnostiek (RTG's) en het downloaden van FirePics™ en gebeurtenislogboek
- Geschikt voor een groot aantal toepassingen

## TOEPASSINGEN

- Raffinaderijen en olieproductievestigingen
- Offshore platforms
- Turbine- en compressorbehuizingen
- Acetyleenverwerking en -opslag
- Olie- en gaspijpleidingen en pompstations
- Laad- en losvoorzieningen voor LNG/LPG
- Aardgas en CNG-installaties
- Ethanol-, methanol- en PIA-productie en opslag
- Opslag en tankparken voor ruwe olie en benzine
- Vliegtuigloodsen
- Waterstofinstallaties en opslag
- Opslag van verf en oplosmiddelen
- Voorzieningen voor chemische productie, opslag en lading
- Elektriciteitscentrales
- Opslag van silaangas





# FS24X-detector

FS24X vertegenwoordigt een grote vooruitgang voor vlam- en branddetectie, dankzij de geavanceerde software en detectietechnologie.

De FS24X is de nieuwste generatie hightech, multispectrale, Triple IR (IR/IR/IR/Visible) brand- en vlamdetector, die deel uitmaakt van het FSX-assortiment geavanceerde elektro-optische vlamdetectoren. Dankzij het gebruik van onze gepatenteerde WideBand IR™, WideBand 4.3 micron IR™ en Visible detectietechnologie, is de FS24X een grote stap vooruit voor vlam- en branddetectie. Geavanceerde softwarealgoritmen en dubbele microprocessors zorgen ervoor dat de FS24X optimaal detecteert en valse alarmsignalen afwijst.

WideBand IR™ infraroodtechnologie met high-speed solid-state quantumsensoren maken de detectie van allerlei soorten branden mogelijk, zowel koolwaterstof als niet-koolwaterstof, in alle mogelijke weersomstandigheden. Als het signaal van de detector wordt geblokkeerd door een gewone vensterruit, slaan de gepatenteerde WideBand IR-sensoren nog steeds alarm bij brand, ook al is de gevoeligheid minder en de reactietijd langer.



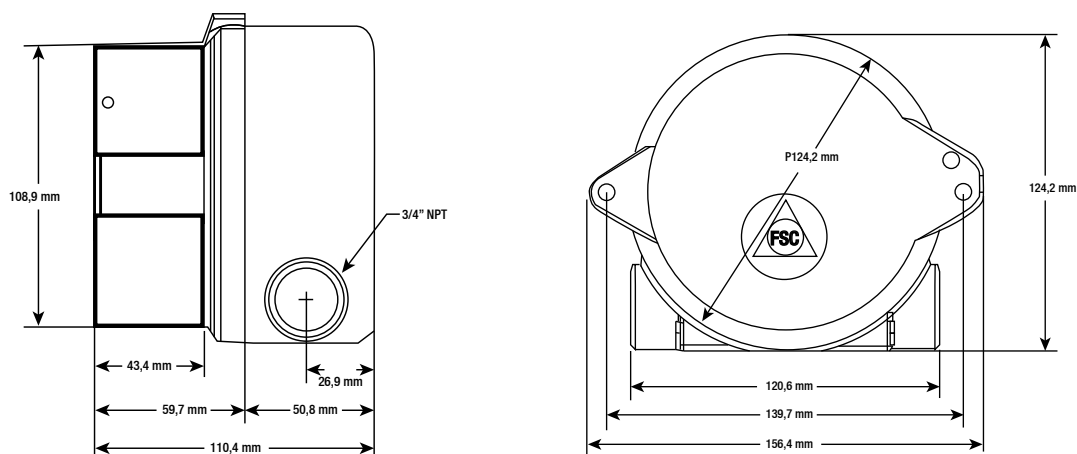
Dubbele microprocessors zorgen voor een probleemloze werking, gecombineerd met een snelle en betrouwbare prestatie. De hoofdmicroprocessor voert snelle digitale sampling- en signaalverwerkingsberekeningen uit, terwijl de tweede microprocessor verschillende sensordata verwerkt, voor de communicatie zorgt, evenals zelfdiagnose, een veelzijdige interface en extra geheugen voor de gebeurtenissen en FirePic™ data.

Het assortiment FSX-detectoren slaat informatie op en haalt informatie weer terug met behulp van de gepatenteerde FirePic-functie. FirePic™ slaat informatie van voor de brand op, die kan worden teruggehaald uit het niet-vluchtige flashgeheugen van de detector voor analyse na de brand, zodat de oorzaak van de brand achterhaald kan worden. Verder maakt de unieke Real-Time Graphing (RTG™) functie het mogelijk om de gegevens te zien die de detector ziet. Dankzij de verschillende uitvoeren, is de FS24X een zeer veelzijdige detector, gezien de strenge vereisten waaraan moet worden voldaan.

De FS24X-detector heeft een detectiebereik van meer dan 60 meter (zeer hoge gevoeligheidsstand) voor de detectie van een standaard heptaanbrand van 0,1 m<sup>2</sup> en heeft een kegelzicht met een grotere volumetrische dekking dan welke andere multispectrale IR-detector dan ook. Dit betekent dat er minder detectoren nodig zijn in vergelijking met die van andere producenten.

## ALGEMENE AFMETINGEN

Zij- en achteraanzicht  
(Alle afmetingen in mm)



# Algemene kenmerken

## KENMERKEN

- Gepatenteerde WideBand IR™ technologie
- Gepatenteerde Electronic Frequency Analysis™
- Visible-sensor voor optimale afwijzing van valse alarmsignalen
- Instelbare detectiegevoeligheid
- Gezichtsveld: 110° kegelzicht (model met 90° kegelzicht ook verkrijgbaar)
- Dubbele microprocessoren voor een betrouwbare prestatie
- Real-time klok voor nauwkeurige datum- en tijdstempeling
- FirePic™ - opslag van gegevens voorafgaand aan de brand
- Gebeurtenislogboek met datum- en tijdstempel
- RS485, ModBus-communicatie
- Niet-geïsoleerde 4-20 mA analoge uitvoer (sink of source)
- Alarm-, storings- en brandverificatierelais
- Automatisch optisch pad en elektronische zelftest
- Gepatenteerde elektronikamodule voor de bescherming van elementen, met insteekbare aansluitingen voor een eenvoudige installatie ter plaatse
- Twee leidingingangen van 25 mm of ¾" NPT
- Laag stroomverbruik
- Uitstekende immuniteit tegen RFI en EMI
- FM-, ATEX- en CE-goedkeuringen
- CU-TR-goedgekeurd
- INMETRO-goedgekeurd
- Voldoet aan de SIL 2-vereisten
- Gecertificeerd conform EN54-10:2002 (FS24X-9) optie
- FM 3260 prestaties

## VOORDELEN


- Detecteert koolwaterstof- en niet koolwaterstofbranden in alle omgevingen
- Door de gebruiker instelbare uitgangen
- Optimale afwijzing van valse alarmsignalen
- Minimaal onderhoud voor een probleemloze werking
- Pc-software en interfacemodule (FSIM) voor real-time grafieken met storingsdiagnostiek (RTG's) en het downloaden van FirePics™ en gebeurtenislogboek
- Geschikt voor een groot aantal toepassingen
- Eenvoudige vervanging van de elektronikamodule
- Testlampen voor handmatig testen

## TOEPASSINGEN

- Raffinaderijen en olieproductievestigingen
- Offshore platforms
- Turbine- en compressorbehuizingen
- Olie- en gaspijpleidingen en pompstations
- Laad- en losvoorzieningen voor LNG/LPG
- Aardgas en CNG-installaties
- Ethanol-, methanol- en PIA-productie en opslag
- Opslag en tankparken voor ruwe olie en benzine
- Vliegtuigloodsen
- Opslag van verf en oplosmiddelen
- Voorzieningen voor chemische productie, opslag en lading
- Elektriciteitscentrales



TOEPASSING	FS20X	FS24X
Raffinaderijen en olieproductievestigingen	✓	✓
Offshore platformen	✓	✓
Turbine- en compressorbehuizingen	✓	✓
Acetyleenverwerking en opslag	✓	
Olie- en gaspijpleidingen en pompstations	✓	✓
Laad- en losvoorzieningen voor LNG/LPG	✓	✓
Aardgas en CNG-installaties	✓	✓
Ethanol-, methanol- en PIA-productie en opslag	✓	✓
Opslag en tankparken voor ruwe olie en benzine	✓	✓
Vliegtuigloodsen	✓	✓
Waterstofinstallatie en opslag	✓	
Opslag van verf en oplosmiddelen	✓	✓
Voorzieningen voor chemische productie, opslag en lading	✓	✓
Elektriciteitscentrales	✓	✓
Opslag van silaangas	✓	

CERTIFICERINGEN	
FM	Klasse I, Div. 1 & 2, Groepen B, C & D; Klasse II, Div. 1 en 2, Groepen E, F & G; Klasse III
ATEX/IECEx:	⊕ II 2 G Ex db IIC T4 (Ta: -60 tot +110°C), T5 (Ta: -60 tot +75°C), T6 (Ta: -60 tot +60°C), II 2 D Ex Tb IIIC T135°C
CE	Voldoet aan EN6100-6-4 en EN50130-4
NMETRO	Gecertificeerd
CU-TR	Gecertificeerd
SIL Rating:	FMEDA op aanvraag
EN54-10:	 FS20X en FS24X gecertificeerd 1175a/01 (LPCB); CPR 0832-CPR-F0515



ALGEMENE SPECIFICATIE		
Artikelreferenties FSX vlamdetectoren	FS20X-211-23-6: UV/IR Vlamdetector (aluminium) ATEX FS20X-211-24-6: UV/IR Vlamdetector (RVS) ATEX FS24X-911-23-6: IR3 Vlamdetector (aluminium) ATEX FS24X-911-24-6: IR3 Vlamdetector (RVS) ATEX	
Gezichtsveld	FS20X: 90° horizontaal kegelzicht, onder een hoek van ± 45° op de as FS24X: 90° kegelzicht, onder een hoek van ± 45° op de as	
Gevoeligheid	Zeer hoog (60 m), hoog (45 m), medium (30 m) en laag (15 m) : instelbaar	
Reactietijden	3 tot 5 seconden voor een heptaanbrand van 0,1 m <sup>2</sup> op een afstand van 30 m 3 tot 10 seconden voor een heptaanbrand van 0,1 m <sup>2</sup> op een afstand van 60 m	
Spectrale gevoeligheid	<b>FS20X</b>	<b>FS24X</b>
	Ultraviolet: 185 - 260 nanometres Visible: 400 - 700 nanometres Near Band IR: 0.7 - 1.1 microns Wide Band IR: 1.1 - 3.5 microns	Visible: 400 - 700 nanometres Near Band IR: 0.7 - 1.1 microns Wide Band IR: 1.1 - 3.0 microns Wide Band IR: 3.0 - 5.0 microns
Stroomverbruik	<b>FS20X</b>	<b>FS24X</b>
	In bedrijf: 85 mA bij 24 Vdc nominaal In alarm: 135 mA bij 24 Vdc nominaal	In bedrijf: 56 mA bij 24 Vdc nominaal In alarm: 106 mA bij 24 Vdc nominaal Verwarmingselement: 155 mA - extra Opmerking: het verwarmingselement schakelt in bij -17 °C
Bedrijfsspanning	24 Vdc nominaal (18 tot 32 Vdc) - gereguleerd	
Uitgangrelais	Brandalarm: SPDT (NO / NC) - Gedeactiveerd/geactiveerd, vergrendelend/niet vergrendelend Storing: SPST (NO) - Gedeactiveerd/geactiveerd, vergrendelend/niet vergrendelend Auxiliair: SPDT (NO / NC) - Gedeactiveerd/geactiveerd, vergrendelend/niet vergrendelend Contactwaarde: 1 A bij 24 Vdc	
Analoge uitgang	0 - 20 mA getrappt - door gebruiker instelbaar op source of sink	
Lusweerstand	50 - 400 Ohm	
Communicatie	Een van de volgende door de gebruiker instelbaar: • RS485, Modbus protocol • RS-485, FireBus II • HART, optionele insteekmodule (niet verkrijgbaar op EN54-10 eenheden)	
Visuele indicaties	Groene LED: Voeding Rode LED: Alarm Gele LED: Storing	
Temperatuurbereik	<b>FS20X</b>	<b>FS24X</b>
	In bedrijf: -40 tot +85°C Opslag: -55 tot +110°C	In bedrijf: Gezichtsveld 110°: -40°C tot +85°C Gezichtsveld 90°: -60°C tot +85°C Opslag: -55°C tot +110°C
Vochtigheidsgraad	5 tot 98% relatieve vochtigheid (niet condenserend)	
Trilling	Voldoet aan of overtreft MIL-SPEC 810C methode 514.2, curve AW12	
Bekabeling	2,5 mm <sup>2</sup> (14 AWG) tot 0,326 mm <sup>2</sup> (22 AWG); afgeschermd kabel wordt aanbevolen	
Kabelingen	Standaard: twee M25	
Behuizing	Kopervrij aluminium of 316 rvs met poedercoating	
Beschermingsklasse	4X, IP66 en NEMA 4	
Transportgewicht	Aluminium: 1,6 kg RVS: 3,2 kg	
Montage	Zwenkbeugel - optioneel	
Garantie	Drie jaar vanaf verzenddatum	

TOEBEHOREN	
SM4	Zwenkbeugel in RVS voor FS24X en FS20X
TL-2055	IR testlamp voor FSX vlamdetectoren in EX zones, incl. universele lader
TL-1055	IR testlamp voor FSX vlamdetectoren in niet EX-zones, incl. universele lader
SH-001	Zonafschermingskap in RVS voor FSX vlamdetectoren
DASA6-N	Airshield ter voorkoming van stofopbouw met 6 mm slangaansluiting, voor FS20X en FS24X
FSX-A001	FSX Interface Kit inclusief interfacemodule, RS485 kabel, USB kabel, transfo en Windows PC software

**UK**

Tel: +44 (0) 116 246 2000

Fax: +44 (0) 116 246 2300

hlsuksalessupport@honeywell.com

**France**

Tel: +33 810 10 66 10

Fax: +33 474 94 79 82

hls-france@honeywell.com

**Italy**

Tel: +39 02 518971

Fax: +39 02 5189730

notifier.milano@notifier.it

**Eastern Europe**

T: +43 (0)1 600 60 30

F: +43 (0)1 600 60 30-900

hls-austria@honeywell.com

**Benelux**

Tel: +32 (0)4 247 03 00

Tel: +31 (0)73 62 73 273

hls-benelux@honeywell.com