

OVA/OMNILED R SPOT 10Y

NOODVERLICHTING

OVA/OMNILED R SPOT 10Y heeft 10 jaar garantie op zowel armatuur als accu. Dit geeft u een kostenbesparende en onderhoudsarme armatuur.

De Ova/OmniLED R Spot 10Y is een elegante noodverlichtingsarmatuur voor binneninstallaties.

De Ova/OmniLED R Spot 10Y wordt geleverd met een verwisselbare lens, zodat het armatuur zowel als vluchtroute als voor anti-paniekruimten kan worden gebruikt.

De Ova/OmniLED R Spot 10Y is uitermate geschikt voor bijvoorbeeld kantoorgebouwen, bioscopen, hotels, winkelcentra en horecaomgevingen, etc.

De Ova/OmniLED R Spot 10Y is een inbouwarmatuur. Het armatuur is te gebruiken in zowel nieuwbouw- als renovatieprojecten.

De Ova/OmniLED R Spot 10Y is voorzien van interfaces voor;

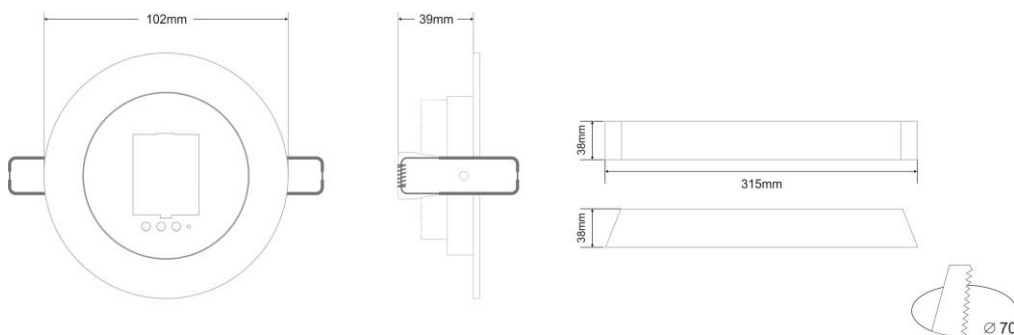
- elBus
- Potentiaalvrij
- DALI



FUNCTIES EN VOORDELEN

- LED-basis non-maintained
- Geleverd als zelfstandige/automatische testarmatuur
- 10 jaar garantie op zowel armatuur als accu
- Verwisselbare lens - vluchtroute/anti-paniek
- Adresseerbare opties* - geleverd met insteek voor elBus, DALI of potentiaalvrij
- Vergrote afstand met nieuwe efficiënte LED-lens
- Hoge lichtopbrengst - 350 lumen
- Nieuwe accessoires - 5 lux-lenzen
- Technische levensduur van LED > 100 000 uur

* Apart te bestellen



TECHNISCHE GEGEVENS OVA/OMNILED R SPOT 10Y

TECHNISCHE GEGEVENS

| | |
|-----------------------------------|---|
| Leesafstand, uitgangsbord | n.v.t. |
| Spanning | 220-240 V AC/50-60 Hz |
| Stroomverbruik | 3,8 W/4,3 VA |
| Accu | 6,4 V/1,2 Ah LiFePO ₄ |
| Accubescherming | Bescherming tegen overbelasting/diepe ontlading |
| Back-uptijd accu | 1 uur |
| Lichtbron | 1 witte power-LED |
| Technische levensduur (lichtbron) | > 100 000 uur |
| Lichtopbrengst | 350 lm |
| Goedkeuringen | EN 60598-1, EN 60598-2-22, EN 55015, EN 61547, EN 61000-3-2, EN 61000-3-3 |
| Omgevingstemperatuur | 5 tot 40 °C |
| Vochtigheid | Tot 95% |
| IP-klasse | IP20 |
| Afmetingen | 315 x 38 x 38 mm (hoofdeenheid) Ø 102 mm (spot) |
| Gewicht | 440 gr. |
| Kleur | Wit |
| Materialen | PC/ABS |
| Bevestigingsmethode | Inbouw, plafond |

ARTIKELNR.

BESCHRIJVING

| | |
|------------|---|
| 290071.10 | Ova/OmniLED R S NM ST LED 230 V 1uur 10jaar |
| 290097 | Insteekmodule eIBus |
| 290099 | Insteekmodule potentiaalvrij |
| 290091,3 | Insteekmodule DALI |
| 290BAT.2 | Accu 6,4 V/1,2 Ah LiFePO ₄ |
| 2900XX.STR | 5 lux-lens voor Ova-omniLED |
| | |

RUIMTETABELLEN OVA/OMNILED R SPOT 10Y

OvaLED Variants Technische Specificaties

| Vluchtroute | | | | | | | |
|---|--|-------------------|------|------|-------|-------|-------|
| Afstandstabel is gebaseerd op de volgende parameters: | | Montagehoogte (m) | | | | | |
| Onderhoudsfactor: 1,0 | | 2,00 | 2,61 | 7,17 | 13,19 | 19,51 | 8,35 |
| Noodverlichtingsfactor: 1,00 | | 2,50 | 2,61 | 7,50 | 14,78 | 22,16 | 9,37 |
| Min. verlichting op centrale as: 1,00 lx | | 3,00 | 2,63 | 7,38 | 15,80 | 24,38 | 9,98 |
| Min. verlichting op de helft van de breedte van de vluchtroute: 0,50 lx | | 3,50 | 2,60 | 7,42 | 16,57 | 26,39 | 10,17 |
| Diversiteit op centrale as 40 : 1 | | 4,00 | 2,47 | 7,43 | 16,96 | 27,68 | 9,64 |
| Breedte van de vluchtroute: 2,00 m | | 5,00 | 2,20 | 7,36 | 15,48 | 28,76 | 7,67 |
| | | 6,00 | 1,56 | 6,90 | 12,75 | 25,95 | 5,05 |
| | | 6,50 | x | 6,28 | 8,29 | 21,46 | x |

| Vluchtroute (2 lux) | | | | | | | |
|---|--|-------------------|------|------|-------|-------|------|
| Afstandstabel is gebaseerd op de volgende parameters: | | Montagehoogte (m) | | | | | |
| Onderhoudsfactor: 1,0 | | 2,00 | 1,85 | 5,22 | 10,93 | 16,71 | 6,92 |
| Noodverlichtingsfactor: 1,00 | | 2,50 | 1,84 | 5,23 | 11,75 | 18,75 | 7,19 |
| Min. verlichting op centrale as: 1,00 lx | | 3,00 | 1,74 | 5,27 | 11,93 | 19,96 | 6,57 |
| Min. verlichting op de helft van de breedte van de vluchtroute: 0,50 lx | | 3,50 | 1,57 | 5,20 | 11,02 | 20,35 | 5,50 |
| Diversiteit op centrale as 40 : 1 | | 4,00 | 1,28 | 4,95 | 10,06 | 19,29 | 4,00 |
| Breedte van de vluchtroute: 2,00 m | | 4,50 | 0,84 | 4,73 | 8,48 | 16,96 | 2,99 |
| | | 5,00 | x | 4,39 | 5,45 | 14,84 | x |

| EHBO posten, brandblusmiddelen en handbrandmelders (5 lux) | | | |
|--|-------------------------------------|------|------|
| Afstandstabel, 5 lux | Installatiehoogte(m) vanaf de vloer | | |
| Volgens EN 1838 moeten EHBO-posten brandblusmiddelen en hand brandmelders worden voorzien van 5 lux verlichtingssterkte. Voor de toepassing van deze clausule wordt "dichtbij" normaliter geacht binnen 2 m horizontaal gemeten te zijn. | 2,00 | 2,79 | 1,14 |
| | 2,50 | 2,79 | 1,14 |
| | 3,00 | 3,14 | 1,14 |
| | 3,50 | 2,45 | 1,05 |
| | 4,00 | 1,85 | 0,81 |
| | 5,00 | x | x |

| Anti-paniek ruimte (0,5 lux) | | | | | | |
|---|--|-------------------------------------|------|-------|-------|-------|
| Afstandstabel is gebaseerd op de volgende parameters: | | Installatiehoogte(m) vanaf de vloer | | | | |
| Onderhoudsfactor: 1,00 | | 2,00 | 3,50 | 8,58 | 22,24 | 9,60 |
| Noodverlichtingsfactor: 1,00 | | 2,50 | 3,54 | 9,45 | 25,45 | 10,93 |
| Minimum verlichting in anti-paniek ruimten: 0,50 lx | | 3,00 | 3,64 | 10,13 | 28,33 | 12,08 |
| E _{max} / E _{min} 40:1 | | 3,50 | 3,63 | 10,33 | 30,92 | 13,10 |
| Afstand van de muur: 0,50m | | 4,00 | 3,65 | 10,43 | 33,21 | 13,71 |
| | | 5,00 | 3,61 | 10,45 | 37,34 | 14,22 |
| | | 6,00 | 3,40 | 10,35 | 39,67 | 13,02 |
| | | 7,00 | 3,06 | 10,33 | 40,39 | 11,00 |
| | | 8,00 | 2,50 | 9,91 | 38,19 | 7,49 |
| | | 9,00 | 1,43 | 9,42 | 33,88 | 5,64 |
| | | 10,00 | x | 8,72 | 29,55 | x |

| Anti-paniek ruimte (0,5 lux) | | | | | |
|---|------------------------|------|-------|-------|------|
| | | | | | |
| Afstandstabel is gebaseerd op de volgende parameters: | Installatie hoogte (m) | | | | |
| Onderhoudsfactor: 1,00 | 2,00 | 5.09 | 11.51 | 11.61 | 5.13 |
| Noodverlichtingsfactor: 1,00 | 2,50 | 5.80 | 13.31 | 13.40 | 5.91 |
| Minimum verlichting in anti-paniek ruimten: 0,50 lx | 3,00 | 6.36 | 14.95 | 15.04 | 6.46 |
| Emax / Emin 40:1 | 3,50 | 6.72 | 16.34 | 16.45 | 6.80 |
| Afstand van de muur: 0,50m | 4,00 | 6.93 | 17.52 | 17.63 | 7.02 |
| | 5,00 | 6.79 | 19.06 | 19.15 | 7.04 |
| | 6,00 | 6.09 | 19.54 | 19.86 | 5.87 |
| | 7,00 | x | 19.23 | 19.89 | x |

| Anti-paniek ruimte (1 lux) | | | | | |
|---|----------------------|------|-------|-------|------|
| | | | | | |
| Afstandstabel is gebaseerd op de volgende parameters: | Installatiehoogte(m) | | | | |
| Onderhoudsfactor: 1,00 | 2,00 | 4.37 | 10.18 | 10.27 | 4.38 |
| Noodverlichtingsfactor: 1,00 | 2,50 | 4.76 | 11.61 | 11.83 | 4.81 |
| Minimum verlichting in anti-paniek ruimten: 1,00 lx | 3,00 | 4.88 | 12.73 | 12.93 | 4.98 |
| Emax / Emin 40:1 | 3,50 | 4.80 | 13.44 | 13.61 | 4.97 |
| Afstand van de muur: 0,50m | 4,00 | 4.56 | 13.85 | 14.04 | 4.65 |
| | 4,50 | 3.72 | 13.74 | 14.21 | 3.61 |
| | 5,00 | x | 13.58 | 14.04 | x |

| Anti-paniek ruimte (2 lux) | | | | | |
|---|----------------------|------|------|------|------|
| | | | | | |
| Afstandstabel is gebaseerd op de volgende parameters: | Installatiehoogte(m) | | | | |
| Onderhoudsfactor: 1,00 | 2,00 | 3.44 | 8.74 | 8.76 | 3.43 |
| Noodverlichtingsfactor: 1,00 | 2,50 | 3.39 | 9.53 | 9.62 | 3.46 |
| Minimum verlichting in anti-paniek ruimten: 2,00 lx | 3,00 | 3.03 | 9.77 | 9.97 | 2.93 |
| Emax / Emin 40:1 | 3,50 | x | 9.61 | 9.94 | x |
| Afstand van de muur: 0,50m | | | | | |

| EHBO posten, brandblusmiddelen en handbrandmelders (5 lux) | | | |
|---|-------------------------------------|------|------|
| Afstandstabel, 5 lux | Installatiehoogte(m) vanaf de vloer | | |
| Volgens EN 1838 moeten EHBO-posten, brandblusmiddelen en hand brandmelders worden voorzien van 5 lux verlichtingssterkte. Voor de toepassing van deze clausule wordt "dichtbij" normaliter geacht binnen 2 m horizontaal gemeten te zijn. | 2,00 | 2.00 | 2.01 |
| | 2,50 | 2.00 | 2.01 |
| | 3,00 | 2.15 | 2.19 |
| | 3,50 | 1.68 | 1.67 |
| | 4,00 | x | x |

| Vluchtroute | | | | | |
|--|-------------------|------|-------|-------|-------|
| | | | | | |
| Afstandstabel is gebaseerd op de volgende parameters: | Montagehoogte (m) | | | | |
| Onderhoudsfactor: 1,0 | 2,00 | 4.38 | 10.18 | 10.29 | 10.38 |
| Noodverlichtingsfactor: 1,00 | 2,50 | 4.76 | 11.61 | 11.75 | 11.89 |
| Min. verlichting op centrale as: 1,00 lx | 3,00 | 4.88 | 12.73 | 12.89 | 13.02 |
| Min. verlichting op de helft van de breedte van de vluchtroute: 0,50 | 3,50 | 4.80 | 13.44 | 13.58 | 13.73 |
| Diversiteit op centrale as 40 : 1 | 4,00 | 4.56 | 13.85 | 14.01 | 14.18 |
| Breedte van de vluchtroute: 2,00 m | 4,50 | 3.78 | 13.74 | 14.02 | 14.29 |
| | 5,00 | x | 13.58 | 13.86 | 14.15 |

Voor meer informatie:

www.notifier.nl
 www.morley-ias.nl
 www.esser-system.nl

Honeywell Life Safety - Nederland
 Burgemeester Burgerslaan 40
 5245 NH Rosmalen
 EL.bnl@honeywell.com

Ova/OmniLED S | Rev.1 06/20
 © 2020 Honeywell International Inc

