



De Sensepoint Plus bewaakt brandbare, toxische en zuurstofgassen in potentieel explosieve omgevingen.

Sensepoint Plus



Alles verkrijgbaar in één bedrijf

- Versies voor brandbare en toxische gassen en zuurstofgassen verkrijgbaar
- Geschikt voor gebruik in binnen- en buitenruimten
- Standaard IP65

Beproefde sensortechnologie

- Elektrochemische sensoren van Surecell™
- Gifbestendige katalytische verbranding
- Snel en betrouwbaar
- Gebruiksduur gewoonlijk van 2 tot 5 jaar

Wereldwijde certificeringen*

- VS, Canada en Europa
- Voldoet aan UL- CSA en ATEX-normen
- met inbegrip van goedkeuring voor gebruik in gevaarlijke omgevingen en voor prestaties

Gebruiksgeschied

- 4-20mA output volgens industriestandaard
- Ingebouwde 'blokkeerschakelaar'
- Instelling die door de gebruiker geconfigureerd kan worden
- Ideaal voor PLC-systemen

Rendabel

- Minimale opleiding vereist
- Bediening door één persoon
- Vervangbare insteekbare sensor
- Levering van alle nodige accessoires

Eenvoudige installatie

- Universele bevestigingsbeugel
- Metrisch- en NPT-compatibel
- Geschikt voor installatie met elektriciteitsbuis of met staaldraad gewapende kabel/pakkingen

Accessoires

- Stroomadapter
- Kanaalmontagekit
- Verzamelingskegel

*Aanhangig – Contacteer Honeywell Analytics voor meer informatie

Met de Sensepoint Plus detector worden plaatsen waar ontploffingsgevaar kan heersen gecontroleerd op brandbare en toxische gassen en zuurstofgassen.

Het apparaat is voorzien van 4-20mA output die voldoet aan de industriestandaarden, voor aansluiting op een breed gamma besturingsapparaten.

De ingebouwde transmitter aan de sensor zorgt ervoor dat het routineonderhoud van de detector kan uitgevoerd worden door één persoon en dat er geen ander personeel meer aanwezig moet zijn voor het bedienen van het bijbehorende besturingsapparaat.

De ingebouwde transmitter is voorzien van een 'blokkeerschakelaar' die door de gebruiker geconfigureerd kan worden. Deze schakelaar zet de huidige output van de detector vast op een gekend niveau, zodat er tijdens het onderhoud geen vals alarm kan afgaan op het bijbehorende besturingsapparaat. De Sensepoint Plus kan zo gemakkelijk onderhouden worden, zelfs als hij gebruikt wordt met 'blinde' besturingsystemen van het PLC-type.

De Sensepoint Plus wordt geleverd met alle nodige accessoires voor een gemakkelijke installatie. De detector kan bevestigd worden aan een muur of rond een paal, met behulp van de meegeleverde universele beugel. De detector is ideaal voor gebruik met ofwel een elektriciteitsbuis ofwel een met staaldraad gewapende kabel met pakkingen. Hij wordt standaard geleverd met een NPT-ingang van 3/4" en een M20-adaptor. Er wordt ook een weerbestendige kap meegeleverd, voor een buitengebruik in de strengste weersomstandigheden.

In het algemeen is de Sensepoint Plus gemakkelijk te installeren en eenvoudig te onderhouden. Door het gebruik van een gemakkelijk te vervangen insteekbare sensor blijft de stilstandtijd beperkt. Ook de onderhoudskosten blijven tot een minimum beperkt, omdat er gebruik wordt gemaakt van gifbestendige sensoren voor brandbare gassen en een gepatenteerde sensortechnologie voor toxische gassen van Surecell™. U kunt rekenen op Sensepoint Plus en het Zareba-assortiment van industriële gasdetectiesystemen om voor iedereen een veilige werkomgeving te creëren.



Installatiegegevens

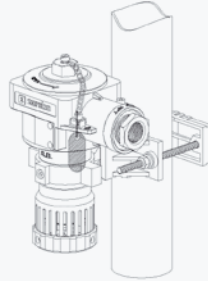


De Sensepoint Plus is ontworpen voor een gebruik in omgevingen waar mogelijk ontploffingsgevaar heerst. Daarom moeten voor de installatie de nationale richtlijnen opgevolgd worden en moet er een goedgekeurde met staaldraad gewapende kabel met pakkingen (M20 of 3/4"NPT) of elektriciteitsbuis (3/4"NPT) gebruikt worden.

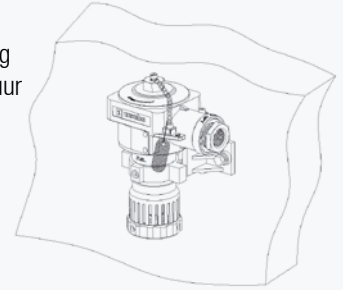
Gebruik een diameter van 0,5mm² (20AWG) tot 2,5mm² (14AWG) om ervoor te zorgen dat de bedrijfsspanning aan de detector tot een minimum beperkt blijft, afhankelijk van de lengte van de geïnstalleerde kabel.

Er zijn verscheidene accessoires verkrijgbaar, voor verschillende toepassingen.

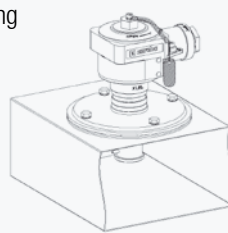
Bevestiging aan paal



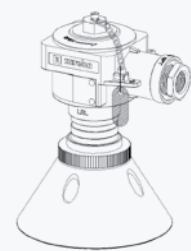
Bevestiging aan de muur



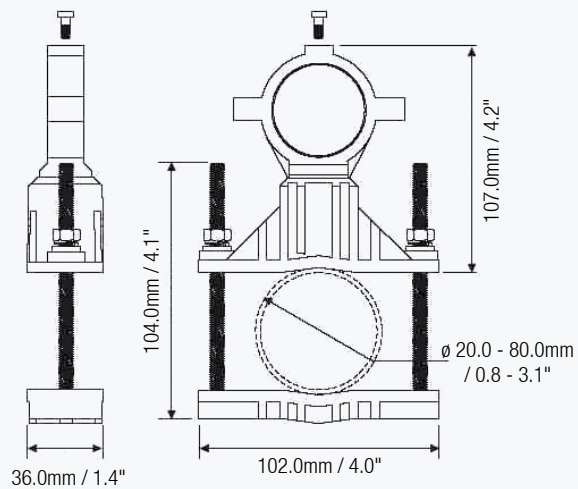
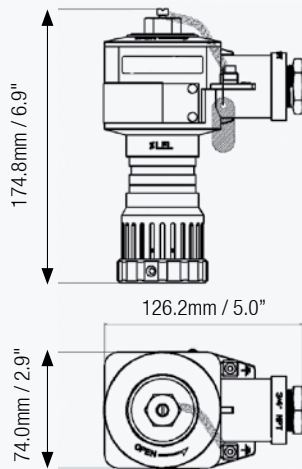
Bevestiging in kanaal



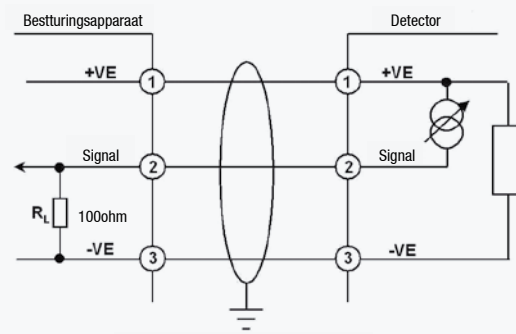
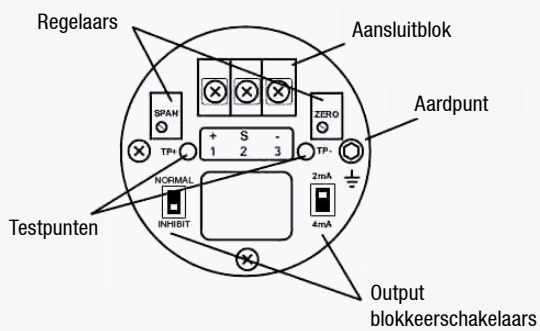
Verzamelkegel



Afmetingen



Elektrische verbindingen



4-20 mA drieleidernet (bron)

Technisch overzicht



Algemene specificatie

Gebruik Gasdetector voor drieleidernet, 4-20mA, die op een vast punt geplaatst wordt en instaat voor de bescherming van personeel en bedrijf tegen gevaar van brandbare en toxische gassen en zuurstofgassen. Ingebouwde transmitter met 'blokkeerschakelaar' die door de gebruiker geconfigureerd kan worden, voor een gemakkelijkere bediening door één persoon.

Detecteerbare gassen

Gas	Meetbereik			Bedrijfstemperatuur*			
	Ident	Naam	1#	2	3	Min	Max
F	Brandbaar		0-100% LEL			-20°C / -4°F	50°C / 122°F
O	Zuurstof		0-25% VOL			-15°C / 5°F	40°C / 104°F
C	Koolstofmonoxide		0-200ppm	0-500ppm		-20°C / -4°F	50°C / 122°F
H	Zwavelwaterstof ⁺		0-50ppm	0-20ppm	0-100ppm	-20°C / -4°F	50°C / 122°F
G	Waterstof		0-1000ppm			-5°C / 23°F	40°C / 104°F
+Surecell™ Detectietechnologie		*Standaard			*Controleer gecertificeerde temperatuur		

Constructie

Elektrisch	drieleiderverbinding, 12-30Vdc, 4-20mA (bron), gangbare 0Vdc 3x schroefaansluitingen voor 0,5mm ² (20AGW) tot 2,5 mm ² (14AGW) Maximale bedrijfsstroom: 200mA (brandbare gassen), 30mA (toxische gassen en zuurstofgassen) Maximale piek in spitsstroom: 400mA	
Signaal	4-20mA 2mA or 4mA 0mA 22mA	Normale werking: 0-100% maximaal Uitgaande stroom geblokkeerd (17,4mA alleen zuurstofgassen) Sensorstoring Maximale overschrijding van bereik
Materiaal	Hoofdgedeelte: poedergespoten aluminium (ADC12) Sensor: 316 roestvrij staal Weerbestendige kap: aluminium, 316 roestvrije staaldraad	
Gewicht	950g	
Certificering	Ex II 2 G D EEx d IIC T6 T _{amb} = -20°C to +50°C / -4°F to +122°F	Klasse 1, Div 1, Groepen B, C, D T _{amb} = -20°C to +50°C / -4°F to +122°F)
Toepasbare normen	Noord-Amerika: UL1203, CSA22.2 Europa: CE, ATEX, EMC (EN50270) Contacteer Honeywell Analytics' voor de meest recente informatie in verband met goedkeuringen	

Milieu

IP-klasse	IP65 standaard, in overeenkomst met EN60529:1992
Bedrijfstem-peratuur	Afhankelijk van gastype en certificering
Bedrijfsvochtigheidsbereik	Continu: 20-90%RH (zonder condensatie), Intermitterend: 10-99%RH (zonder condensatie)
Bedrijfsdruk	90-110kPa
Opslagcondities	Instrument -40°C tot +50°C



Bestelinformatie



Bestelinformatie

e.g. SP PL **U X F 1** = SPPLUXF1

STANDARDS	BEREIK	GASTYPE
<ul style="list-style-type: none"> U VS (UL) U CANADA A Europe (ATEX) 	<ul style="list-style-type: none"> 1 } Zie bovenstaande 2 } tabel met 3 } detecteerbare gassen 	<ul style="list-style-type: none"> F Brandbaar O Zuurstof C Koolstofmonoxide H Zwavelwaterstof G Waterstof

Standaard levering

Elke detector wordt standaard geleverd met een aansluitdoos met 3/4"NPT-ingang, een 3/4" NPT-M20-adapter, een muurbevestigingsbeugel, een paal bevestigings beugel, een weerbestendige kap, inbussleutels (voor beugel en aansluitdoos) en een folder met instructies, allemaal verzegeld in een plastieken zak die in een verzenddoos geleverd wordt.

Verzendings-gegevens

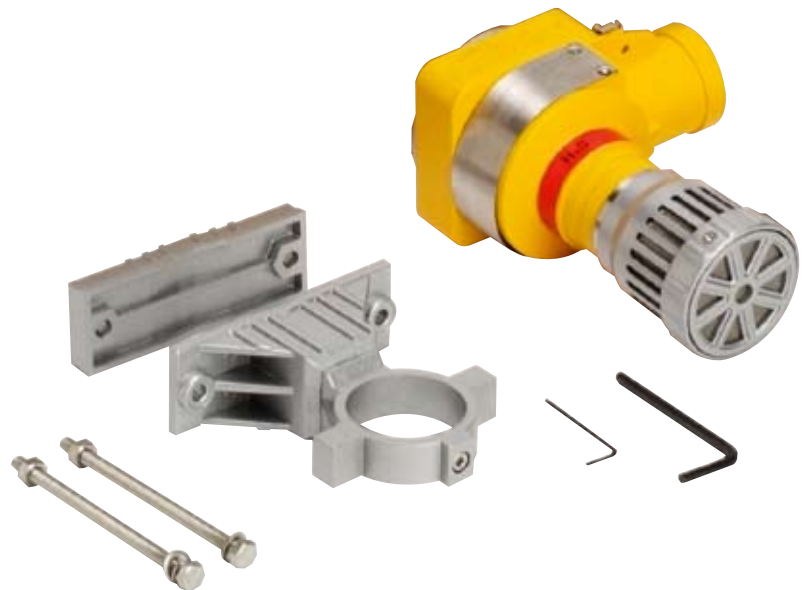
Afmetingen verzenddoos: L312mm x B223mm x D110mm
Gewicht bij benadering: 1000g

Optionele accessoires

SPPPCC	Verzamelkegel
SPPPCAL	Stroomadapter
SPPPDMM	Kanaalmontagekit

Kalibratie-materiaal

Neem contact op met een vertegenwoordiger van Honeywell Analytics



Ons productgamma



Vaste Gasdetectie

Honeywell Analytics biedt een breed gamma aan vaste gasdetectieoplossingen voor uiteenlopende industrieën en toepassingen. Gebouwen, industriële toepassingen, producten van halfgeleiders, energiecentrales en chemische- en petrochemische industrieën:

- » Detectie van zuurstof, brandbare en giftige gassen (exotische gassen)
- » Innovatief gebruik van 4 belangrijke sensortechnologieën – chemcassettes, elektrochemische cellen, katalytische verbranding en infrarood.
- » Mogelijkheid om ppb's of procenten per volume (%v/v) te detecteren
- » Voordelige oplossingen om te voldoen aan Nederlandse regelgeving

Draagbare gasdetectie

Wanneer het gaat om persoonlijke bescherming tegen gasrisico's, heeft Honeywell Analytics een breed gamma betrouwbare oplossingen, die ideaal zijn voor gebruik in besloten ruimtes, waaronder:

- » Detectie van zuurstof, brandbare en giftige gassen
- » Draagbare monitors voor detectie van specifieke gassen
- » Draagbare multigasdetectoren voor gebruik in besloten ruimtes
- » Verplaatsbare multigasdetectoren voor tijdelijke bescherming van een omgeving tijdens bouw- en onderhoudswerkzaamheden

Service en ondersteuning

Bij Honeywell Analytics hechten we veel waarde aan een goede dienstverlening en klantenzorg. Onze belangrijkste doelstelling is volledige tevredenheid van onze klanten. Hieronder vindt u slechts enkele van de diensten die we leveren:

- » Volledige technische ondersteuning
- » Technisch supportteam voor handen om vragen te beantwoorden en informatie te geven
- » Volledig uitgeruste servicedepots om een snelle afwikkeling van reparaties te garanderen
- » Een uitgebreid team onderhoudstechnici
- » Training over productgebruik en onderhoud
- » IJking en calibratie op locatie
- » Aangepaste programma's voor preventief/correctief onderhoud
- » Uitgebreide garantie op producten

Voor uitgebreide informatie ga naar:

www.honeywellanalytics.com

Of neem contact op met één van onze vestigingen:

Europa, Midden-Oosten, Afrika

Life Safety Distribution AG
Wilstrasse 11-U31
CH-8610 Uster
Switzerland
Tel: +41 (0)44 943 4300
Fax: +41 (0)44 943 4398
gasdetection@honeywell.com

Amerika

Honeywell Analytics Distribution, Inc.
405 Barclay Blvd.
Lincolnshire, IL 60069
USA
Tel: +1 847 955 8200
Toll free: +1 800 538 0363
Fax: +1 847 955 8208
detectgas@honeywell.com

Azië Pacific

Honeywell Analytics Asia Pacific
#508, Kolon Science Valley (1)
187-10 Guro-Dong, Guro-Gu
Seoul, 152-050
Korea
Tel: +82 (0)2 2025 0307
Fax: +82 (0)2 2025 0329
analytics.ap@honeywell.com

Service organisatie

ha.emea.service@honeywell.com

www.honeywell.com

N.B.:

Hoewel alle moeite is gedaan om ervoor te zorgen dat deze publicatie betrouwbaar is, kan geen enkele aansprakelijkheid worden aanvaard voor eventuele fouten of weglatingen. Gegevens, maar ook regels en voorschriften kunnen veranderen. Zorg er dus voor altijd de nieuwste versies van regels, normen en richtlijnen bij de hand te hebben. Deze publicatie is niet bedoeld als basis voor een contract.

H_Sensepoint Plus_DS0327_V2_NL

09/07

© 2007 Honeywell Analytics

Honeywell