

6500R/6500RS

Conventionele beammelder

Section: Conventional Devices

KENMERKEN

- Zender en ontvanger gecombineerd
- Wordt direct aangesloten op een conventionele zone
- Bereik 10-100 meter
- 4 vaste gevoeligheids/grenzen instellingen
- 2 automatische variabele gevoeligheidsmodes
- 7-segment display voor afregeling
- Fout en alarm LED indicatoren
- Horizontale en verticale straalafregeling
- Drift compensatie
- Bosec gekeurd volgens EN54-12
- Unieke servo testfilter (6500RS)

ALGEMEEN

De 6500R en 6500RS zijn conventionele reflector-type lineaire optische beammelders ontworpen als een component van een conventioneel brandmeldsysteem. Het werkt volgens het principe van lichtverduistering en maakt gebruik van infrarood licht. Optische beammelders zijn uitermate geschikt om toe te passen in gebouwen met lange open ruimtes, zoals magazijnen, atriумы, enz.

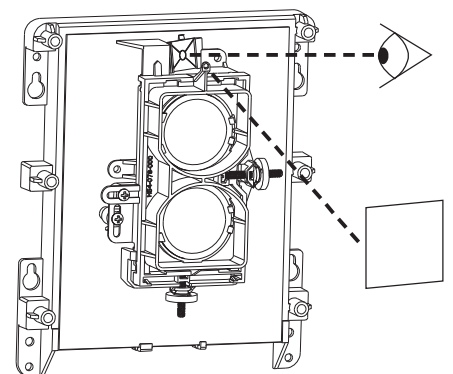
De 6500R en 6500RS melders zijn zender/ontvanger gecombineerd, die direct aangesloten kunnen worden op een conventionele zone en een aparte resetbare 24Vdc voeding nodig hebben. De Infrarood zender genereert een lichtstraal naar een hoge efficiëntie reflector. De reflector reflecteert de straal naar de ontvanger, waar een analyse van het ontvangen signaal gebeurt. De verandering in de sterkte van het ontvangen signaal is bepalend om een eventueel alarm vast te stellen.



INSTALLATIE

Elke beammelder wordt geleverd met een reflector voor een bereik tot 70 m met de afmetingen 20cm x 23cm. Een optionele kit bevattende 3 extra reflectoren, is ook beschikbaar waardoor de afstand vergroot kan worden tot 100 meter.

Afregeling van de melder wordt vereenvoudigd door de hulp van een vizier. Fijne afregeling van de melder met de reflector gebeurt m.b.v. van een 7 segment display die een numerieke indicatie van de signaalsterkte weergeeft.



This document is not intended to be used for installation purposes. Every care has been taken in the preparation of this document but no liability can be accepted for the use of the information therein. Design features may be changed or amended without prior notice. For more information, contact **NOTIFIER by Honeywell**, Avenue de l'expansion 16d B-4432 Alleur Belgium. Phone: +32 (0)4 247 03 00 Fax: +32 (0)4 247 02 20 www.notifier.be or www.notifier.nl

ISO9001
 Design, Manufacture and Supply
 to Quality Management Systems
 Certified to ISO9001:1994

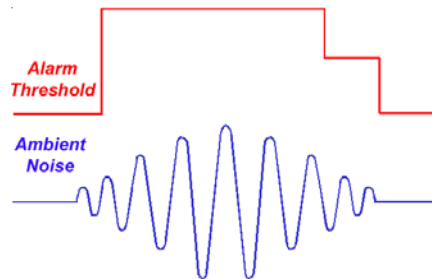


Het testen van beammelders als deze op grootte hoogte zijn gepositioneerd is doorgaans tijdrovend en een uitdaging op zich.

De 6500RS beschikt over een unieke testmogelijkheid van op afstand waarmee zowel het elektronische als het optische deel van de beammelder worden getest. Een optische filter wordt automatisch geplaatst voor de optiek waardoor het teruggezonden signaal verzwakt wordt en de beammelder vervolgens in alarmtoestand zal gaan. Dit laat een testmogelijkheid (vb: sleutelschakelaar) vanaf de begane grond toe, waardoor vermeden wordt om toegang te krijgen tot de typische hoge opstelling van de beammelder tijdens de routine testen.

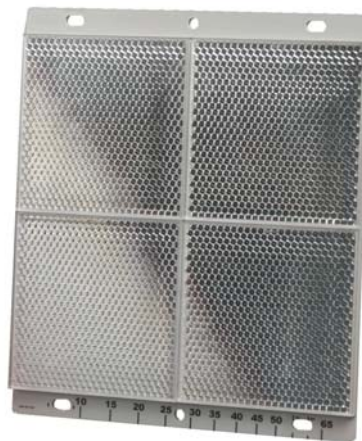
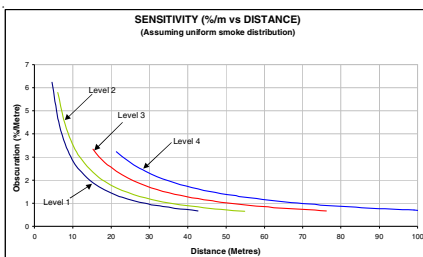


Naast de 4 vaste alarmgrenzen zijn er 2 variabele grenzen welke automatisch gecompenseerd worden i.f.v. veranderingen in de omgeving. Deze veranderingen, die de melder anders niet opmerkt, kunnen resulteren in ongewenste alarmen, hoewel de alarmgrens niet bereikt werd. De melder maakt gebruik van geavanceerde algoritmen om stalen te nemen van de omgeving en om de gevoeligheid en de alarmgrenzen automatisch in te stellen. Dit resulteert in een optimale gevoeligheid, zelfs in een onstabiele omgeving.

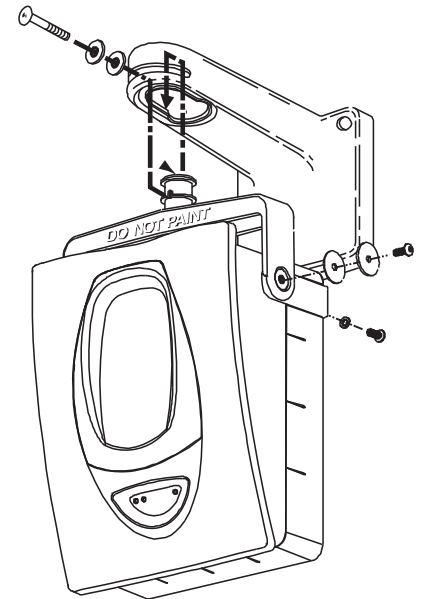


De melder bezit automatische driftcompensatie, waarbij de melder de detectiegrenzen aanpast i.f.v. lange termijn verontreiniging van de optische oppervlakken waardoor het signaal verzwakt.

De gevoeligheid van de melder kan tussen 25% en 50% verduistering ingesteld worden. Daardoor bekomt men installatieflexibiliteit i.f.v. de toepassing om tegemoet te komen aan de omgeving en de beveiligde afstanden waarin de melder wordt geïnstalleerd.

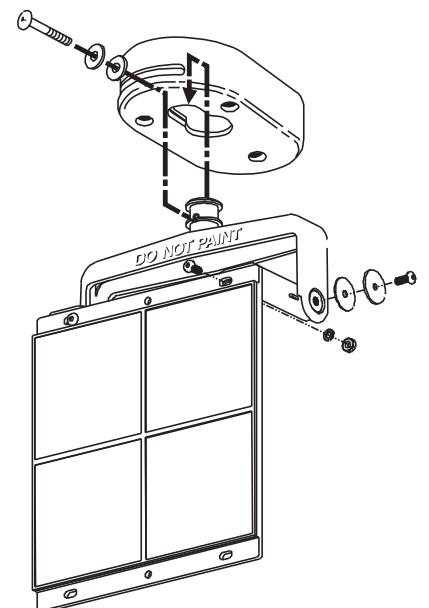


Muurbevestiging



De melder kan tot 10° verticaal en 10° horizontaal worden afgesteld. Daar waar een grotere hoekafstelling nodig is kan het multi-mount accessoire een 28° verticaal en een 360° verandering voorzien. De plafondbevestiging voorziet een 23° verticale en een 90° horizontale verandering. De surface mount kit dient eveneens te worden gemonteerd

Plafondbevestiging



SPECIFICATIES

Afmetingen

- Lengte: 254mm
- Diepte: 84mm
- Breedte: 90mm
- Gewicht: 1.77Kg

Verbruik

- In ruststand: 17mA @ 24Vdc
- Max. stroom in storing: 8.5mA @ 24Vdc
- Max. stroom in alarm: 38.5mA @ 24Vdc
- Max. stroom 6500RS testmode: piek van 500mA

Werkspanning

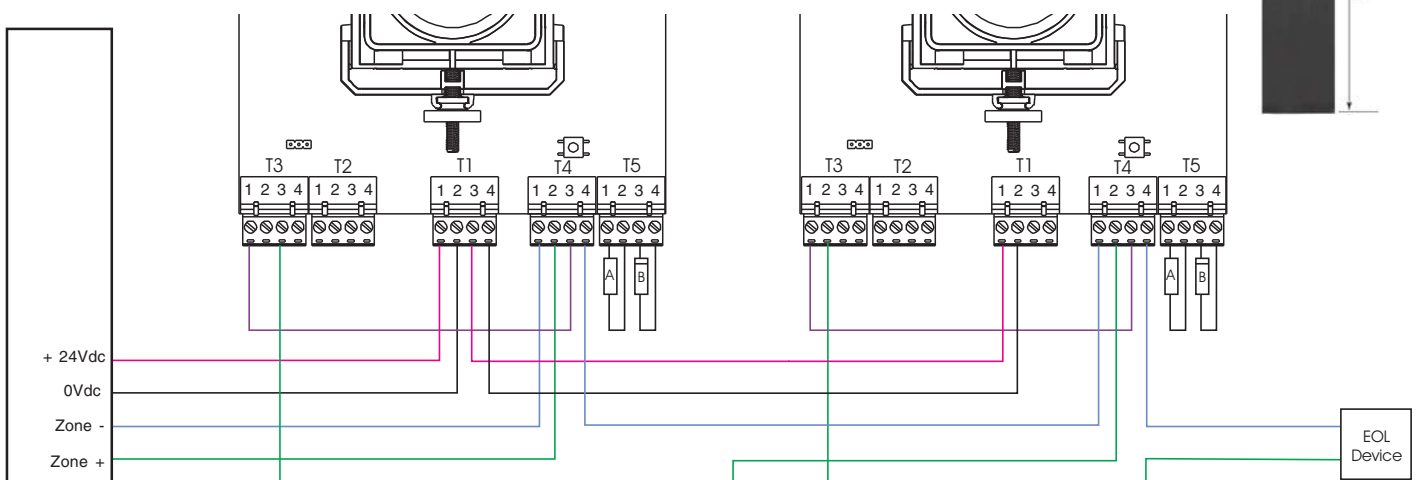
- Werkspanning 6500: 10.2 - 32Vdc (24Vdc Nominaal)
- Werkspanning 6500RS: 15 - 32Vdc (24Vdc Nominaal)

Omgevingslimieten

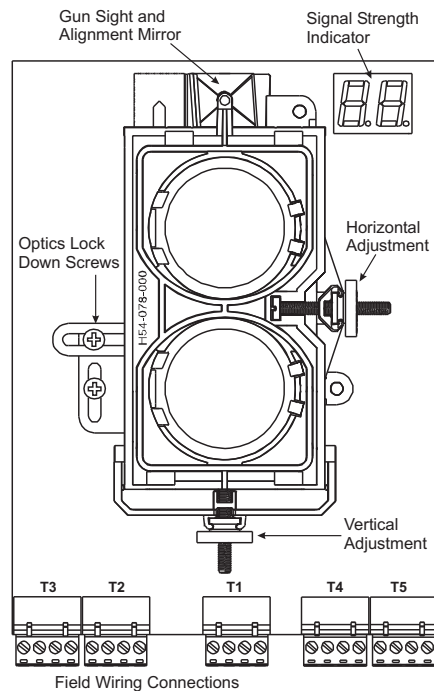
- Werktemperatuur : -30°C tot +55°C
- IP rating : IP54
- Relatieve vochtigheidsgraad: 0% to 95% (non condensing)

Schéma de raccordement

Note : A = Résistance d'alarme approprié au central connecté
 B = Schottky Diode pour l'utilisation de système qui supporte le retrait d'élément.
 Alimentation 24 Vdc réarmable requise ou utilisation du réarmement local.



CARACTERISTIQUES INTERNES



INFORMATIONS POUR COMMANDER

Réf	Description
6500R	conventionele IR beammelder, compleet met reflector tot 70 meter. Gebruik BEAM-LRK voor een bereik van 70 tot 100 meter.
6500RS	conventionele IR beammelder, compleet met reflector tot 70 meter. Gebruik BEAM-LRK voor een bereik van 70 tot 100 meter.. Geleverd met servo testfunctie.

Accessoires:

BEAM-SMK	Surface Mount Kit: opbouwkit voor directe kabeltoevoer
BEAM-MMK	Multi Mount Kit: plafond- en muurmontagebeugels – gebruik in combinatie met de BEAM-SMK
BEAM-LRK	Lange afstand reflector kit voor bereik van 70 tot 100 meter.

BEAM-SMK