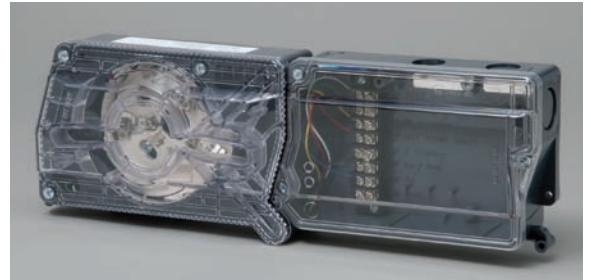


DNRE Analoge luchtkanaalmelder

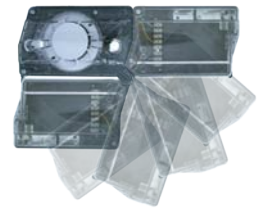


Kenmerken

- Geïntegreerde foto-elektrische “low-flow” technologie
- Geschikt voor luchtsnelheden van 0,5 tot 20m/sec
- Veelzijdige montagemogelijkheden dankzij de modulaire constructie, hetzij als vierkante of rechthoekige opstelling
- Groot temperatuurbereik (-20°C tot 70°C) en vochtigheidsgraad (0% tot 95%, niet-condenserend)
- Gepatenteerde inlaatbuis die, zonder hulpgereedschap, langs de voor- of achterkant van de kanaalmelder geïnstalleerd kan worden
- Bevat een “tamper”-contact op melderdeksel
- Veel ruimte voor bekabelingsaansluitingen met 20mm knock-out kabeldoorvoeringen
- Ruimte beschikbaar binnen de behuizing voor montage van een relaismodule
- Eenvoudige adressering van de melder d.m.v. twee draaischakelaars (melder apart verkocht)
- Snelle visuele inspectie mogelijk dankzij een transparante cover

Algemeen

De analoge InnovairFlex™ DNRE foto-elektrische luchtkanaalmelder zonder relaisuitgang bevat een rond een spil scharnierende behuizing die inzetbaar is voor diverse toepassingen: zowel de vierkante als rechthoekige opstelling kunnen op ronde of rechthoekige luchtkanalen geïnstalleerd worden.



Deze nieuwe luchtkanaalmelder analyseert luchtverplaatsings-snelheden tussen 0,5 en 20m/sec met bewezen Honeywell precisie. De productkarakteristieken die in dit model omvat zitten verbeteren de immuniteit tegen ongewenste alarmen (met inplugbare melders), hebben een groter temperatuurbereik (-20°C tot +70°C) en een grotere vochtigheidsgraad (0 tot 95%, niet condenserend) en dat terwijl de installatie en onderhoud vereenvoudigd werden. Deze geavanceerde kenmerken zorgen ervoor dat rook gedetecteerd kan worden, zelfs in de moeilijkste luchtkanaaltoepassingen.

Het nieuwe ontwerp geeft meer bekabelingsruimte met een extra 20mm knock-out kabeldoorvoer. Nummering en benaming van kabelaan-sluitingen is gelijk met vorige luchtkanaalmelder-uitvoeringen. De nieuwe inlaatbuis kan met één eenvoudige handeling in positie geklikt worden, zowel langs de voor- als de achterkant van de luchtkanaalmelder.

De InnovairFlex DNRE luchtkanaalmelder geeft storing- en onderhoudsmeldingen aan. Daarenboven is een “tamper”-contact geïntegreerd om een storingsmelding te geven bij verwijderd of verkeerd geïnstalleerde meldercover. Om het onderhoud te vereenvoudigen werd een verbeterde cover en een geïntegreerd “low-flow” ontwerp doorgevoerd, waardoor de melder wordt geïsoleerd van de “low-flow”-technologie.

De InnovairFlex luchtkanaalmelder kan aangepast worden om te beantwoorden aan lokale normen en specificaties zonder bijkomende bedrading. De InnovairFlex reeks werd ontworpen voor een grotere flexibiliteit en betrouwbare rookdetectie, om zo installatie en onderhoud te vergemakkelijken. De nieuwe InnovairFlex productlijn is compatibel met vroegere luchtkanaalmelders, alsook met de accessoires.

WEET DAT LUCHTKANAALMELDERS:

GEEN vervanger zijn voor een losse rookmelder
 GEEN vervanger zijn voor hooggevoelige rookdetectie
 GEEN vervanger is voor een normaal brandmeldsysteem in een gebouw.

Specificaties

Bestektekst

De luchtkanaalrookmelder is een System Sensor InnovairFlex™ DNRE analoge foto-elektrische luchtkanaalmelder zonder relaisuitgang. De melderbehuizing zal UL gecertificeerd zijn volgens UL 268A, meer specifiek voor gebruik in luchtkanaalsystemen. De flexibele behuizing van de luchtkanaalmelder kan onder vierkante als op rechthoekige vorm gemonteerd worden. De melder zal functioneren bij luchtsnelheden tussen 0,5 tot 20m/sec. De eenheid geeft een signaal indien de meldercover verwijderd of verkeerd geïnstalleerd werd. De luchtkanaalmelder kan gecontroleerd / getest worden met een magnetische schakelaar of vanop afstand getest worden met het RTS151KEY afstandteststation. Aansluitconnectoren zijn van het "strip en schroef" type en geschikt voor bedrading met met een diameter van 2mm.

Elektrisch

Zie datasheet van de melder voor elektrische specificaties
 Stroomverbruik accessoires op 24VDC

Accessoire	in rust	in alarm
RA100Z	0mA	12mA max.
RTS151/ RTS151KEY	0mA	12mA max.

Mechanisch

Afmetingen :

Rechthoekige opstelling : 37(L)x 12.7(B)x 6.36(D) cm

Vierkante opstelling: 19.7(L)x 22.9(B)x 6.36(D) cm

Gewicht:	0.82 kg
Functionneringstemperatuur:	-20°C tot +70°C
Opslagtemperatuur:	-30°C tot +70°C
Relatieve vochtigheidsgraad:	0% tot +95% (niet condenserend)
Luchtverplaatsingsnelheid:	0.5 tot 20m/sec

Installatie

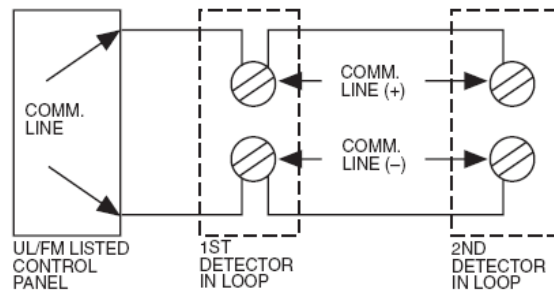
De InnovairFlex inlaatpijp kan zowel langs voor als langs achter geïnstalleerd worden. De pijp past perfect in het slot en kan verwijderd worden door de afsluitclip vooraan of achteraan de pijp in te drukken.



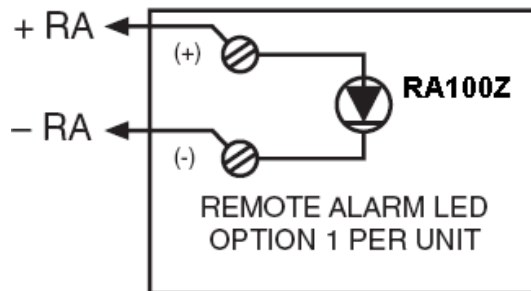
Bedradingsdiagram

Bij het gebruik van RTS151 en RTS151KEY is de installatie van een tweedraadse testspoel, DCOIL, noodzakelijk.

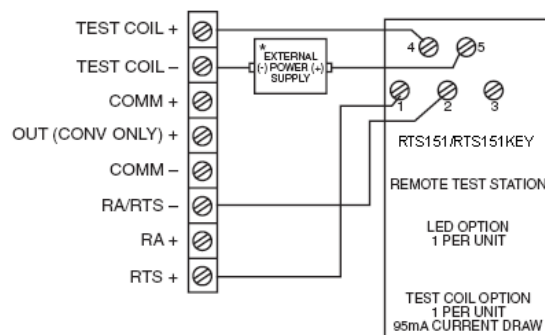
Bedradingsdiagram van DNRE



DNRE naar RA100Z



DNRE naar RTS151/RTS151KEY



Bestelgegevens

DNRE Analoge foto-elektrische luchtkanaalmelder zonder relaisuitgang
Inclusief B501AP sokkel
Compatibel met de analoge Opal melderreeks

Accessoires

DCOIL Tweedraads testspoel, nodig bij gebruik van RTS151/RTS151KEY

DST1 Metalen inlaatpijp, met een lengte tot 0.3m

DST1.5 Metalen inlaatpijp, met een lengte van 0.3 tot 0.6m

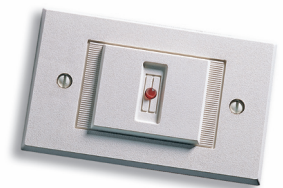
DST3 Metalen inlaatpijp, met een lengte van 0.6 tot 1.2m

DST5 Metalen inlaatpijp, met een lengte van 1.2 tot 2.4m

DST10 Metalen inlaatpijp, met een lengte van 2.4 tot 3.6m



RA100Z LED afstandsindicator



RTS151 Afstand-teststation



RTS151KEY Afstand-teststation met sleutelslot



HONEYWELL LIFE SAFETY SA

Belgium Office:
Avenue de l'Expansion 16 D
B-4432 Alleur
Belgium
T: +32 (0)4 247.03.00
F: +32 (0)4 247.02.20
W: www.notifier.be
info@notifier.be

The Netherlands Office:
Rietveldenweg, 32 a
5222 AR's-Hertogenbosch
The Netherlands
T: +31 (0)73 627.32.73
F: +31 (0)73 627.32.95
W: www.notifier.nl
info@notifier.nl

Doc. Naam: DSNL_NOT_DNRE_0510

Dit document is niet bestemd voor installatiedoeleinden. Niettegenstaande de grootste zorg werd besteed aan de opmaak van dit document, zien wij af van iedere aansprakelijkheid m.b.t. de juistheid van deze informatie. Productkenmerken kunnen steeds gewijzigd worden zonder voorafgaandelijke aankondiging. Bij twijfel kan u best contact opnemen met onze diensten.

 **NOTIFIER**[®]
by Honeywell