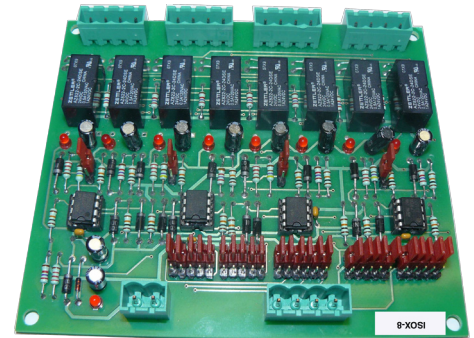


## ISOX-8 Lussplitter module



### Kenmerken

- **Compacte kaart**
- **Compatibel met analoge Notifier lusprotocol**
- **Inplugbare connectoren voor eenvoudige aansluiting**
- **Geschikt voor analoge lussplitter naar 4 gesloten deellussen**
- **Geschikt om tot 8 open lijnen (bestaande conv. bekabeling) te recupereren**
- **LED statusindicatie per isolatormodule**
- **24Vdc gevoed**

### Algemeen

De ISOX-8 module maakt deel uit van het gamma analoge modules voor werking met de Notifier analoge brandmeldcentrales. Het werkingsprincipe is gelijk aan dat van de isolatie- of kortsluitingsmodule, namelijk de M700X. De ISOX-8 isolatiemodule kan dan ook gezien worden als een compacte uitvoering van 8 isolatormodules.

De ISOX-8 geeft de mogelijkheid om vanuit een analoge lus 4 gesloten deellussen, of 8 open lijnen te creëren voor aansluiting van brandmelders, handbrandmelders en/of modules. De ISOX-8 module wordt steeds in de behuizing van de brandmeldcentrale geplaatst.

Niet alleen wordt er een aanzienlijke plaatsbesparing gerealiseerd i.v.g met 8 losse isolatormodules, maar daarnaast zal de bedrading snel en efficiënt uitgevoerd kunnen worden dankzij

de inplugbare connectoren.

Voor gebouwen met meerdere verdiepingen biedt de ISOX-8 kaart interessante mogelijkheden. Volgens de Belgische installatienorm NBNS21-100 mag een analoge lus maximum twee verdiepingen doorlopen.

Indien echter het aantal brandmelders verdeeld over deze verdiepingen een stuk kleiner is dan 99, kan men de luscapaciteit niet volledig benutten. Met behulp van de 4 beschikbare deellussen op de ISOX-8 kaart kan dat wel. In dat geval wordt de hoofdlus in meerdere deellussen opgesplitst zodat deze op hun beurt telkens twee verdiepingen mogen doorlopen hetgeen de lusbezetting ten goede komt. Elke module kan eveneens tot 8 open lijnen creëren.

Er dient echter rekening gehouden te worden met volgende voorschriften:

- **Het totale aantal brandmelders, handbrandmelders of modules verdeeld over de deellijnen is steeds gelimiteerd op 99 brandmelders en 99 modules/handbrandmelders.**
- **De toestand van de deellijnen is af te leiden a.h.v. de LEDs (LED1 tot LED 8):**
  - LED licht op: betrokken deellijn is operationeel
  - LED uit: er is een kortsluiting aanwezig op die deellijn.
- **De ISOX-8 wordt apart gevoed met 24Vdc, dit kan door de 24Vdc uitgang van de centrale of door een externe voeding. Indien de ISOX-8 kaart gevoed wordt door een externe 24 Vdc voeding, dan is het nodig de massa's van de brandmeldcentrale en externe voeding aan elkaar te koppelen.**
- **In geval van kortsluiting of onderbreking op eender welk punt van een (deel)lus mogen er maximaal 32**

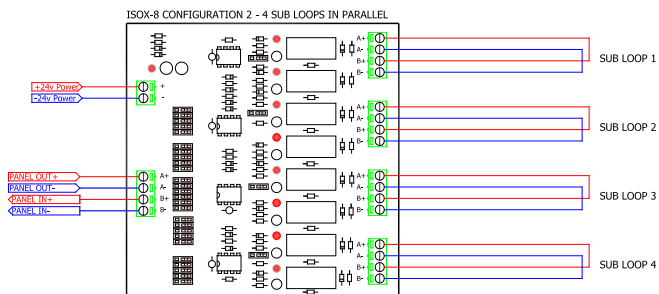
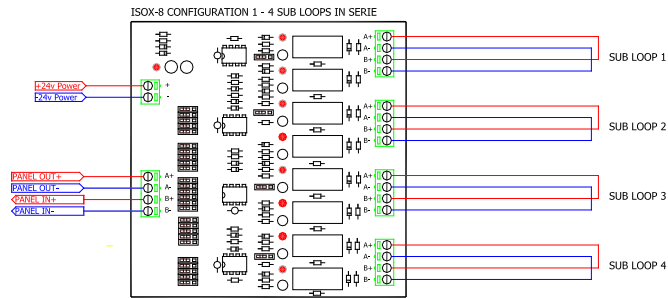
identificeerbare punten wegvallen.

# Aansluitingsmogelijkheden

De ISOX-8 kaart kan op twee manieren aangesloten worden, volgens de gebruikte toepassing. De twee methodes worden hieronder beschreven:

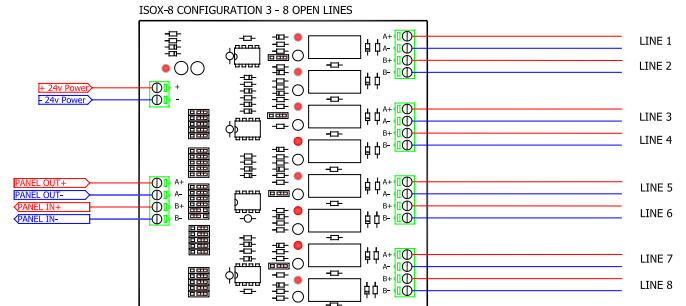
## a). 4 gesloten deellijnen

In dit geval sluit men de analoge hoofdlus vierdraads aan (heen en terug) en op de uitgangen bekomt men dan 4 gesloten deellijnen. Afhankelijk van de jumperinstellingen staan de deellijnen in serie of in parallel geschakeld. Zie aansluitschema's hieronder voor desbetreffende jumperinstellingen.



## b) 2 X 4 open deellijnen

In dit geval komt men toe met twee open hoofdlussen. Op de uitgangen heeft men dan de beschikking over tweemaal vier open deellijnen. Let er wel op dat de eerste hoofdlus die binnenkomt op A+ en A-, opgesplitst wordt via de vier uitgangen van A. Deze worden aangegeven door de LEDs 1, 3, 5 en 7. De hoofdlus die binnenkomt op de B-zijde vinden we terug aan de B-uitgangen aangegeven door de LEDs 2, 4, 6 en 8.



# Specificaties

## Electrisch

Werkspanning:	24Vdc
Stroomverbruik:	88 mA
Connectoren:	inplugbaar

## Mechanisch

Afmetingen:	127x109x15 mm
Gewicht:	115 g
Werkings temperatuur:	-10°C tot +60°C
Rel. vochtigheidsgraad:	10% tot 93% (niet-condenserend)

# Bestelgegevens

ISOX-8

lussplitter module

## HONEYWELL LIFE SAFETY SA

Belgium Office:  
Avenue de l'Expansion 16 D  
B-4432 Alleur  
Belgium  
T: +32 (0)4 247.03.00  
F: +32 (0)4 247.02.20  
W: www.notifier.be  
info@notifier.be

The Netherlands Office:  
Rietveldenweg, 32 a  
5222 AR's-Hertogenbosch  
The Netherlands  
T: +31 (0)73 627.32.73  
F: +31 (0)73 627.32.95  
W: www.notifier.nl  
info@notifier.nl

Doc. Naam: DSNL\_NOT\_ISOX-8\_0910

Dit document is niet bestemd voor installatiedoeleinden. Niettegenstaande de grootste zorg werd besteed aan de opmaak van dit document, zien wij af van iedere aansprakelijkheid m.b.t. de juistheid van deze informatie. Productkenmerken kunnen steeds gewijzigd worden zonder voorafgaandelijke aankondiging. Bij twijfel kan u best contact opnemen met onze diensten.

 **NOTIFIER**  
by Honeywell