

MCP1A-R470Fx-01 Conventionele handbrandmelders



Kenmerken

- **Uniek 'Plug & Play' installatie concept**
- **Resetbare uitvoering in optie**
- **Resistieve en zuivere contact connecties**
- **Half inbouwmontage**
- **Volledig conform EN54, Part 11**
- **Compatibel met voorgaande model**
- **Innoverend design**

Algemeen

De MCP1A-R470Fx reeks handbrandmelders zijn uitgerust met een 470 Ohm weerstand, normaal open contact en breekglasje. De MCP1AR470Fx-01 is ontworpen voor halfinbouw toepassingen. De bijhorende opbouwdoos SR0T maakt opbouwtoepassingen mogelijk. De handbrandmelders zijn geschikt om als manuele alarminterface te gebruiken op niet adresseerbare conventionele brandmeldcentrales.

Bij het ontwerp werd er rekening gehouden met de efficiëntie bij de installatie, flexibiliteit en conformiteit volgens de laatste normen en richtlijnen.

Het unieke 'plug and play' concept is in het bijzonder ontworpen om de installatietijd drastisch te verminderen. Dit door gebruik

te maken van aansluitconnectoren die de mogelijkheid bieden een overbrugging (KL1) te voorzien tijdens de initiële bekabelingswerken om het testen van de bekabeling te versnellen.

Tijdens de fase van indienststelling worden deze linken verwijderd en kunnen de aansluitconnectoren op de connectoren aan de achterkant van de drukknop worden ingeplugd. Een heraansluiting wordt op die manier vermeden. Zowel de glazen breekbare versie als de resetbare versie (PS230) kunnen in de handbrandmelders worden gebruikt. Activatie van het resetbare glasje wordt aangeduid door een gele strip die zichtbaar wordt na activatie.

Door toevoeging van een transparant scharnierend deksel (PS200) wordt het glasje beschermd tegen accidentele activatie. Extra bescherming kan er geboden worden gebruik makende van een cover-verzegeling (PS056) dewelke verbroken dient te worden alvorens de drukknop te kunnen activeren.

Een speciale testsleutel kan aan de onderkant van de drukknop ingebracht worden om het glasje te laten zakken en de microschakelaar te activeren met een volledige functionele test tot gevolg.

Installatie

De MCP1A-R470Fx-01 wordt compleet geleverd met installatie-instructies.

Specificaties

Bestelgegevens

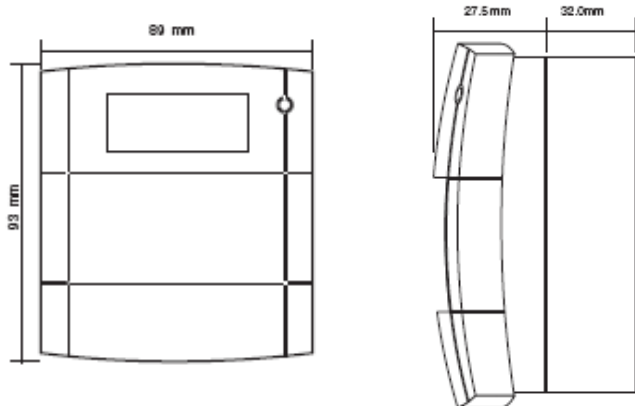
Mechanisch

Afmetingen:

Half-inbouw montage: 89(w) x 93(h) x 27.5(d) mm

Opbouwmontage

(met SR0T): 89(w) x 93(h) x 59.5(d) mm



Gewicht:

Half-inbouw :

110g.

Opbouw:

160g.

Max. schakelcontact:

2 A maximum

Werkspanning:

24VDC Nominaal

Omgevingslimieten

Werkings temperatuur:

-30°C tot +70°C

Relatieve vochtigheidsgraad:

0% tot 95%, niet
condenserend

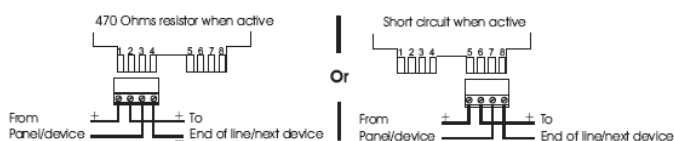
IP Graad:

IP24D

Kleur:

Rood, RAL 3001

Aansluitschema



Referentie

MCP1A-R470FG-01

Omschrijving

Niet adresseerbare rode handbrandmelder voor half inbouw montage. Geleverd met breekglasje.

MCP1A-R470FF-01

Niet adresseerbare rode handbrandmelder voor half inbouw montage. Geleverd met plexi-glasje.

SR0T

Opbouwbox voor handbrandmelder

Accessoires

PS200

Transparent scharnierend deksel.

PS056

Cover verzegeling (anti-tamper).

Pak van 5 stuks

MUS 156

Pak van 10 EN54 Pt.11
breekglasjes.

G41293

Pak van 10 EN54 Pt.11
breekglasjes. (met Notifier logo)

PS230

Pak van 10 resetbare glasjes.

KL1x5

Pak van 5 overbruggingslinks.

Honeywell Life Safety

België :
Liège Airport Business Park, B50
B-4460 Grâce-Hollogne
T: +32 (0)4 247.03.00
F: +32 (0)4 247.02.20
W: www.notifier.be
info@notifier.be

Nederland:
Rietveldenweg, 32 a
NL-5222 AR's-Hertogenbosch
T:+31 (0)73 627.32.73
F:+31 (0)73 627.32.95
W: www.notifier.nl
info@notifier.nl

Ref. Doc.: DSNL_NOT_MCP1A_0614

Dit document is niet bestemd voor installatiedoeleinden. Niettegenstaande de grootste zorg werd besteed aan de opmaak van dit document, zien wij af van iedere aansprakelijkheid m.b.t. de juistheid van deze informatie. Productkenmerken kunnen steeds gewijzigd worden zonder voorafgaandelijke aankondiging. In geval van twijfel kunt u best contact opnemen met onze diensten.

 **NOTIFIER**[®]
by Honeywell