

IMPERLED COMBI ST 138

NOODVERLICHTING

ImperLED 138 nieuw water- en stofdicht combi-armatuur, met keuze van autonomieduur.

De **ImperLED 138** is een veelzijdige noodverlichtingsarmatuur, instelbaar voor nood/continu bedrijf, voor binnen installaties.

De **ImperLED 138** is ontworpen voor zowel nieuwbouw als voor renovatie van bestaande voorzieningen, voor vluchtroutes en antipaniekgebieden. Perfect geschikt voor projecten zoals parkeergarages, magazijnen, industriële omgevingen, sporthallen, enz.

De **ImperLED 138** wordt geleverd met 4 stuks pictogrammen rechts/links/onder/boven, en een muurbeugel. Een hangend pictogram dat ook als accessoire verkrijgbaar is moet apart worden besteld.

De **ImperLED 138** is voorzien van interfaces voor:

- Potentiaalvrij
- DALI
- Draadloos

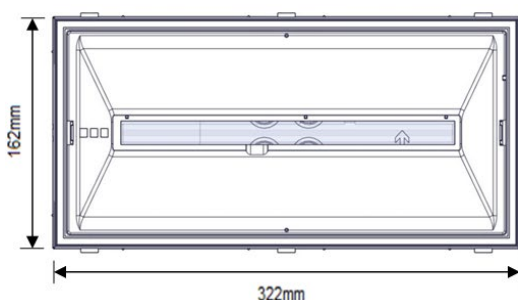


FUNCTIES EN VOORDELEN

- LED-noodverlichting voor nood/continubedrijf
- Geleverd als zelfstandige en automatische testarmatuur
- Keuze uit 1, 3 of 8 uur autonomie via DIP-switch
- Vereenvoudigde selectie van modus voor nood/continubedrijf d.m.v. DIP switch
- Adresseerbare opties* – module voor, DALI, potentiaalvrij of draadloos
- Geleverd met 4 pictogrammen, rechts/links/onder/boven
- Kit* met dubbelzijdig hangend pictogram beschikbaar als accessoire
- Hoge lumenoutput – 1 u = 350 lm / 3 u = 210 lm / 8 u = 190 lm**
- Technische levensduur van led > 100 000 uur
- Simpele en snelle installatie en onderhoud
- IP65 – stofdichte en waterbestendig armatuur

*Apart te bestellen

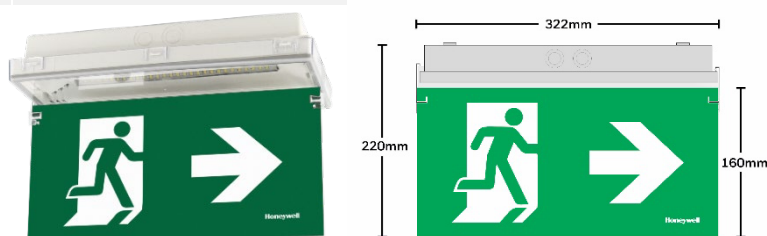
**Extra batterij voor 8 uur moet apart worden besteld



TECHNISCHE GEGEVENS

Leesafstand, uitgangsbord	30 m	
Spanning	220-240 VAC / 50-60 Hz	
Stroomverbruik	1 u en 3 u: 4,7 W / 4,9 VA	8 u: 5 W / 5,2 VA
Batterij (NiMH)	1 u en 3 u: 3,6 V / 2 Ah	8 u: 2 x 3,6 V / 2 Ah
Batterijbeveiliging	Beveiliging tegen overbelasting / diepe ontlading	
Oplaadduur	1 u en 3 u: 16 uur	8 u: 23 u
Backup-tijd batterij	1 uur / 3 uur / 8 uur (via DIP-switch)	
Lichtbron	28 witte leds	
Technische levensduur (lichtbron)	>100 000 uur	
Lumenoutput, hoofdspanning	270 lm	
Lumenoutput, noodgevallen (1 u / 3 u / 8 u)	350 / 210 / 190 lm	
Goedkeuringen	EN 60598-1, EN 60598-2-22, EN 55015, EN 61547, EN 61000-3-2, EN 61000-3-3	
Omgevingstemperatuur	5 tot 40 °C	
Luchtvochtigheid	Tot 95 %	
IK-klasse	IK09	
IP-klasse	IP65	
Afmetingen	322 x 162 x 58 mm	
Gewicht (netto/bruto)	904/1145 g	
Kleur	Wit, RAL 9010	
Materialen	ABS/PC, PC	
Bevestigingsmethode	Plafond / muur / vlag / pendel	

ARTIKELNR.	BESCHRIJVING
138002	ImperLED Combi ST LED 230 V m /pict. 138h
290416	Uni-/Pro-/ImperLED plafond/vlag montagebeugel
290420	Uni-/Pro-/ImperLED pendel 1,75m
299012	Uni-/Pro-/ImperLED beschermrooster
290405.11	ImperLED tweezijdige hangende pictogramkit
290405.12	ImperLED inbouwset
290470	Magnetische testkaart voor ImperLED
290471	UniLED/ImperLED muurbeugel
290097	Insteekmodule eIBus
290099	Insteekmodule potentiaalvrij
290091.3	Insteekmodule DALI
290091.2	Insteekmodule draadloos
138091.2	Insteekmodule draadloos T2
290415	3,6 V / 2 Ah NiMH
290BAT.11	ImperL. 8 u Toevoegen: NiMH-batterij 3,6 V 2 Ah + adapter
	ImperLED tweezijdige hangende pictogramkit



RUIMTETABELLEN IMPERLED 138

138002_138406 1 uur

Vluchtroute						
Afstandstabel is gebaseerd op de volgende parameters:	Montagehoogte (m)					
Onderhoudsfactor: 1,0	2,00	5.23	12.11	9.74	7.32	2.94
Noodverlichtingsfactor: 1,00	2,50	5.84	13.82	10.94	7.97	3.13
Min. verlichting op centrale as: 1,00 lx	3,00	6.36	15.30	11.90	8.47	3.21
Min. verlichting op de helft van de breedte van de vluchtroute: 0,50 lx	3,50	6.72	16.46	12.64	8.83	3.23
Diversiteit op centrale as: 40 : 1	4,00	6.60	17.48	13.26	9.05	3.16
Breedte van de vluchtroute: 2,00 m	5,00	6.28	18.89	13.61	9.13	2.85
	6,00	5.78	18.47	13.29	8.81	2.10
	7,00	x				x

Vluchtroute (2 lux)						
Afstandstabel is gebaseerd op de volgende parameters:	Montagehoogte (m)					
Onderhoudsfactor: 1,0	2,00	4.37	10.47	8.19	5.88	2.26
Noodverlichtingsfactor: 1,00	2,50	4.76	11.69	8.97	6.26	2.28
Min. verlichting op centrale as: 2,00 lx	3,00	4.61	12.72	9.58	6.43	2.20
Min. verlichting op de helft van de breedte van de vluchtroute: 0,50 lx	3,50	4.45	13.32	9.63	6.46	2.03
Diversiteit op centrale as: 40 : 1	4,00	4.26	13.21	9.50	6.33	1.71
Breedte van de vluchtroute: 2,00 m	5,00	3.76	12.88	9.30	6.08	1.16
		x				x

EHBO posten, brandblusmiddelen en handbrandmelders (5 lux)			
Afstandstabel, 5 lux	Montagehoogte (m)		
Volgens EN 1838 moeten EHBO-posten brandblusmiddelen en hand brandmelders worden voorzien van 5 lux verlichtingssterkte. Voor de toepassing van deze clausule wordt "dichtbij" normaliter geacht binnen 2 m horizontaal gemeten te zijn.	2,00	2,40	1,30
	2,50	2,90	1,40
	3,00	2,80	1,30
	3,50	2,70	1,10
	4,00	0,70	0,40
	4,50	x	x

Anti-paniek ruimte (0,5 lux)						
Afstandstabel is gebaseerd op de volgende parameters:	Montagehoogte (m)					m ²
Onderhoudsfactor: 1,00	2,00	6,00	14,00	8,80	3,60	123
Noodverlichtingsfactor: 1,00	2,50	6,80	15,90	9,70	3,90	154
Minimum verlichting in anti-paniek ruimten: 0,50 lx	3,00	7,60	17,50	10,50	4,20	184
E _{max} / E _{min} 40:1	3,50	8,20	19,30	11,20	4,40	216
Afstand van de muur: 0,50m	4,00	8,70	20,80	11,70	4,50	243
	5,00	9,50	23,20	12,50	4,50	290
	6,00	9,20	25,40	12,80	4,40	325
	7,00	8,90	26,50	12,90	4,00	342
	8,00	8,50	26,40	12,60	3,40	333
	9,00	x			x	0

Anti-paniek ruimte (1 lux)						
Afstandstabel is gebaseerd op de volgende parameters:	Montagehoogte (m)					m ²
Onderhoudsfactor: 1,00	2,00	5,20	12,00	7,20	2,90	86
Noodverlichtingsfactor: 1,00	2,50	5,80	13,70	7,90	3,10	108
Minimum verlichting in anti-paniek ruimten: 1,00 lx	3,00	6,30	15,20	8,40	3,20	128
E _{max} / E _{min} 40:1	3,50	6,70	16,40	8,80	3,20	144
Afstand van de muur: 0,50m	4,00	6,60	17,40	9,00	3,10	157
	5,00	6,20	18,80	9,10	2,80	171
	6,00	5,80	18,40	8,80	2,10	162
	7,00	x			x	0

Vluchtroute						
Afstandstabel is gebaseerd op de volgende parameters:	Montagehoogte (m)					
Onderhoudsfactor: 1,0	2,00	4.58	10.90	8.61	6.24	2.44
Noodverlichtingsfactor: 1,00	2,50	5.10	12.32	9.50	6.70	2.50
Min. verlichting op centrale as: 1,00 lx	3,00	5.14	13.32	10.14	6.97	2.47
Min. verlichting op de helft van de breedte van de vluchtroute: 0,50 lx	3,50	4.98	14.35	10.62	7.07	2.35
Diversiteit op centrale as 40 : 1	4,00	4.84	14.69	10.51	7.05	2.14
Breedte van de vluchtroute: 2,00 m	5,00	4.60	14.39	10.35	6.89	1.77
	6,00	3.91	14.05	10.16	6.62	1.16
	6,00	x				x

Vluchtroute (2 lux)						
Afstandstabel is gebaseerd op de volgende parameters:	Montagehoogte (m)					
Onderhoudsfactor: 1,0	2,00	1.76	4.88	7.02	9.17	3.69
Noodverlichtingsfactor: 1,00	2,50	1.65	5.00	7.50	10.16	3.51
Min. verlichting op centrale as: 2,00 lx	3,00	1.39	4.94	7.39	10.29	3.35
Min. verlichting op de helft van de breedte van de vluchtroute: 0,50 lx	3,50	0.87	4.70	7.20	9.96	2.87
Diversiteit op centrale as 40 : 1	4,00	x				x
Breedte van de vluchtroute: 2,00 m						

EHBO posten, brandblusmiddelen en handbrandmelders (5 lux)			
Afstandstabel, 5 lux	Montagehoogte (m)		
Volgens EN 1838 moeten EHBO-posten brandblusmiddelen en hand brandmelders worden voorzien van 5 lux verlichtingssterkte. Voor de toepassing van deze clausule wordt "dichtbij" normaliter geacht binnen 2 m horizontaal gemeten te zijn.	2,00	2.10	1.10
	2,50	2.20	1.00
	3,00	2.00	0.80
	3,50	x	x

Anti-paniek ruimte (0,5 lux)						
						m ²
Afstandstabel is gebaseerd op de volgende parameters:	Montagehoogte (m)					
Onderhoudsfactor: 1,00	2,00	5.40	12.50	7.60	3.10	95
Noodverlichtingsfactor: 1,00	2,50	6.10	14.20	8.40	3.30	119
Minimum verlichting in anti-paniek ruimten: 0,50 lx	3,00	6.60	15.80	8.90	3.40	141
E _{max} / E _{min} 40:1	3,50	7.10	17.20	9.40	3.50	162
Afstand van de muur: 0,50m	4,00	7.40	18.20	9.70	3.50	177
	5,00	7.00	20.30	10.00	3.30	203
	6,00	6.70	20.60	9.90	2.80	204
	7,00	5.80	19.90	9.40	1.70	187
	8,00	x			x	

Anti-paniek ruimte (1 lux)						
						m ²
Afstandstabel is gebaseerd op de volgende parameters:	Montagehoogte (m)					
Onderhoudsfactor: 1,00	2,00	4.50	10.80	6.20	2.40	67
Noodverlichtingsfactor: 1,00	2,50	5.00	12.20	6.60	2.40	81
Minimum verlichting in anti-paniek ruimten: 1,00 lx	3,00	5.10	13.20	6.90	2.40	91
E _{max} / E _{min} 40:1	3,50	4.90	14.30	7.00	2.30	100
Afstand van de muur: 0,50m	4,00	4.80	14.70	7.00	2.10	103
	5,00	3.90	14.00	6.60	1.20	92
	6,00	x			x	

Voor gebruik als 8 u autonome verlichting is een extra batterij vereist.

138002_8h,138406_8 uur

Vluchtroute						
Afstandstabel is gebaseerd op de volgende parameters:	Montagehoogte (m)					
		Onderhoudsfactor: 1,0	2,00	4.46	10.67	8.38
Noodverlichtingsfactor: 1,00	2,50	4.91	11.97	9.22	6.46	2.38
Min. verlichting op centrale as: 1,00 lx	3,00	4.85	12.99	9.83	6.68	2.32
Min. verlichting op de helft van de breedte van de vluchtroute: 0,50 lx	3,50	4.68	13.77	10.06	6.75	2.17
Diversiteit op centrale as 40 : 1	4,00	4.53	13.87	9.95	6.66	1.90
Breedte van de vluchtroute: 2,00 m	4,50	4.18	13.55	9.76	6.45	1.45
	5,00	0.90	13.21	9.53	6.12	0.52
	5,50	x	12.14	6.33	5.60	x

Vluchtroute (2 lux)						
Afstandstabel is gebaseerd op de volgende parameters:	Montagehoogte (m)					
		Onderhoudsfactor: 1,0	2,00	3.46	8.92	6.80
Noodverlichtingsfactor: 1,00	2,50	3.30	9.76	7.11	4.77	1.53
Min. verlichting op centrale as: 2,00 lx	3,00	3.11	9.70	6.97	4.64	1.21
Min. verlichting op de helft van de breedte van de vluchtroute: 0,50 lx	3,50	0.77	9.36	6.76	4.35	0.48
Diversiteit op centrale as 40 : 1	4,00	x				x
Breedte van de vluchtroute: 2,00 m						

EHBO posten, brandblusmiddelen en handbrandmelders (5 lux)			
Afstandstabel, 5 lux	Montagehoogte (m)		
		Volgens EN 1838 moeten EHBO-posten brandblusmiddelen en hand brandmelders worden voorzien van 5 lux verlichtingssterkte. Voor de toepassing van deze clausule wordt "dichtbij" normaliter geacht binnen 2 m horizontaal gemeten te zijn.	2,00
	2,50	2.05	0.89
	3,00	1.65	0.62

Anti-paniek ruimte (0,5 lux)						
Afstandstabel is gebaseerd op de volgende parameters:	Montagehoogte (m)					m ²
		Onderhoudsfactor: 1,00	2,00	5.20	12.20	7.40
Noodverlichtingsfactor: 1,00	2,50	5.90	13.90	8.10	3.20	112.59
Minimum verlichting in anti-paniek ruimten: 0,50 lx	3,00	6.40	15.50	8.60	3.30	133.30
E _{max} / E _{min} 40:1	3,50	6.90	16.80	9.10	3.30	152.88
Afstand van de muur: 0,50m	4,00	6.90	17.70	9.30	3.60	164.61
	5,00	6.60	19.40	9.50	3.00	184.30
	6,00	6.20	19.40	9.30	2.40	180.42
	6,50	5.70	19.00	9.00	1.90	171.00
	8,00	x			x	

Anti-paniek ruimte (1 lux)						
Afstandstabel is gebaseerd op de volgende parameters:	Montagehoogte (m)					m ²
		Onderhoudsfactor: 1,00	2,00	4.40	10.50	6.00
Noodverlichtingsfactor: 1,00	2,50	4.90	11.90	6.40	2.30	76.16
Minimum verlichting in anti-paniek ruimten: 1,00 lx	3,00	4.80	12.90	6.60	2.30	85.14
E _{max} / E _{min} 40:1	3,50	4.60	13.70	6.70	2.10	91.79
Afstand van de muur: 0,50m	4,00	4.50	13.80	6.60	1.90	91.08
	5,00	1.00	13.20	6.10	0.60	80.52
	6,00	x			x	

Voor meer informatie:

www.notifier.nl
 www.morley-ias.nl
 www.esser-system.nl

Honeywell Life Safety - Nederland
 Burgemeester Burgerslaan 40
 5245 NH Rosmalen
 EL.bn1@honeywell.com

ImperLED 138 | Rev.1 02/21

© 2021 Honeywell International Inc

Honeywell